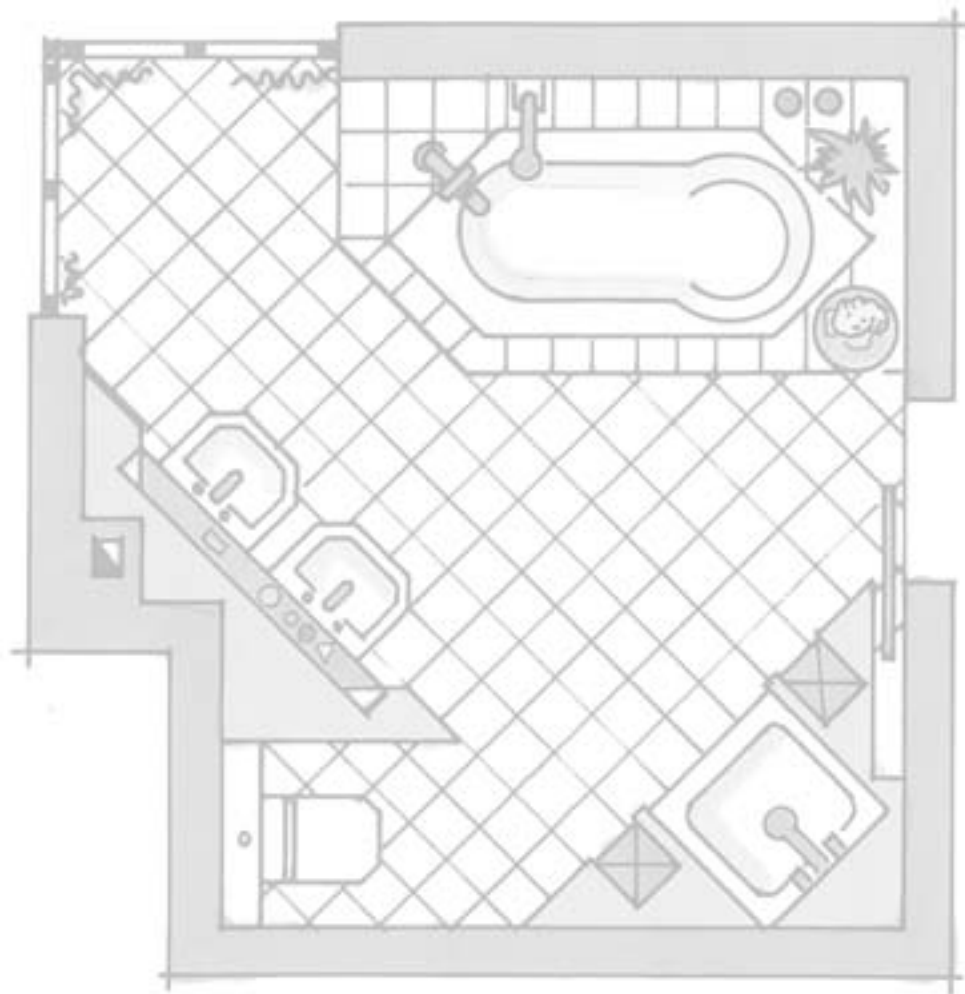


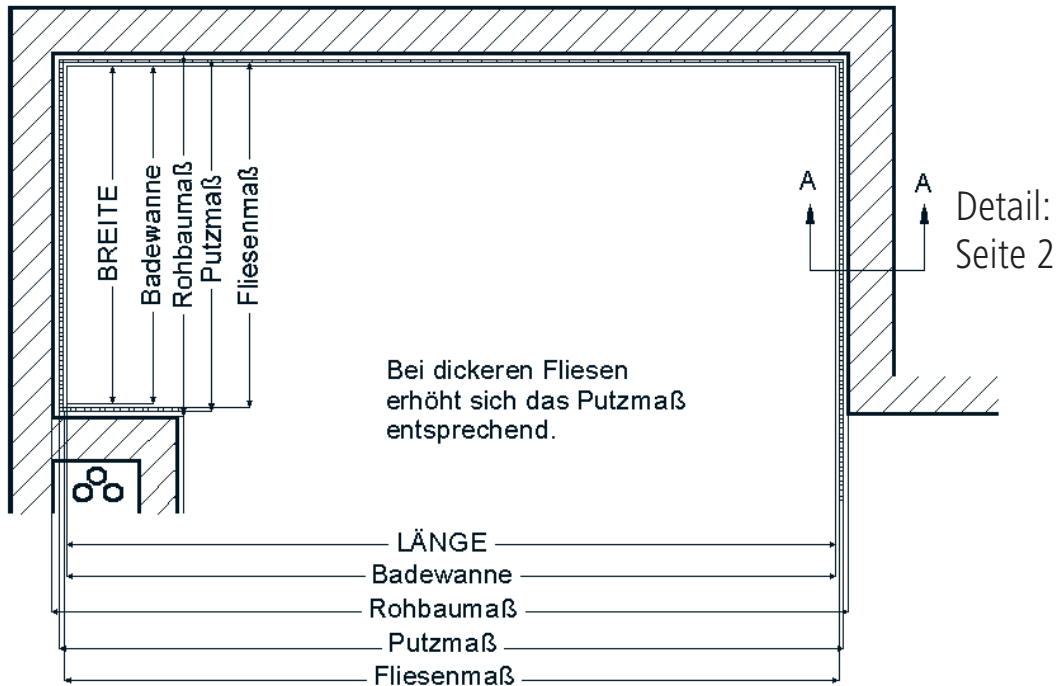
# illbruck Wannenmontagesysteme

## Planungsanleitung



# Poresta Bade- und Duschwannenträger

Beispiel: Nischeneinbau mit Installationsschacht



	Badewanne		Duschwanne		Bade- und Duschwanne	
	Länge	Breite	Länge	Breite	Länge	Breite
Wannenmaß	1700	750	900	750	1700+900	750
Rohbaumaß	1760	810	960	810	2660	810
Putzmaß	1725–1730	780	930	780	2625–2630	780
Fliesenmaß	1710–1715	760–765	910–915	760–765	2160–2165	760–765

Alle Angaben in mm.

Folgende Vorteile des Poresta®-Wannenträgers werden nur bei Einhaltung der Nischenmaße erreicht:

- Schallschutz gem. Gutachten nach DIN 4109
- keine Wannenschäden während der Bauzeit
- problemloser späterer Wannenwechsel ohne Fliesenschäden

## ACHTUNG:

Bei Nischeneinbau Mindestbreite beachten

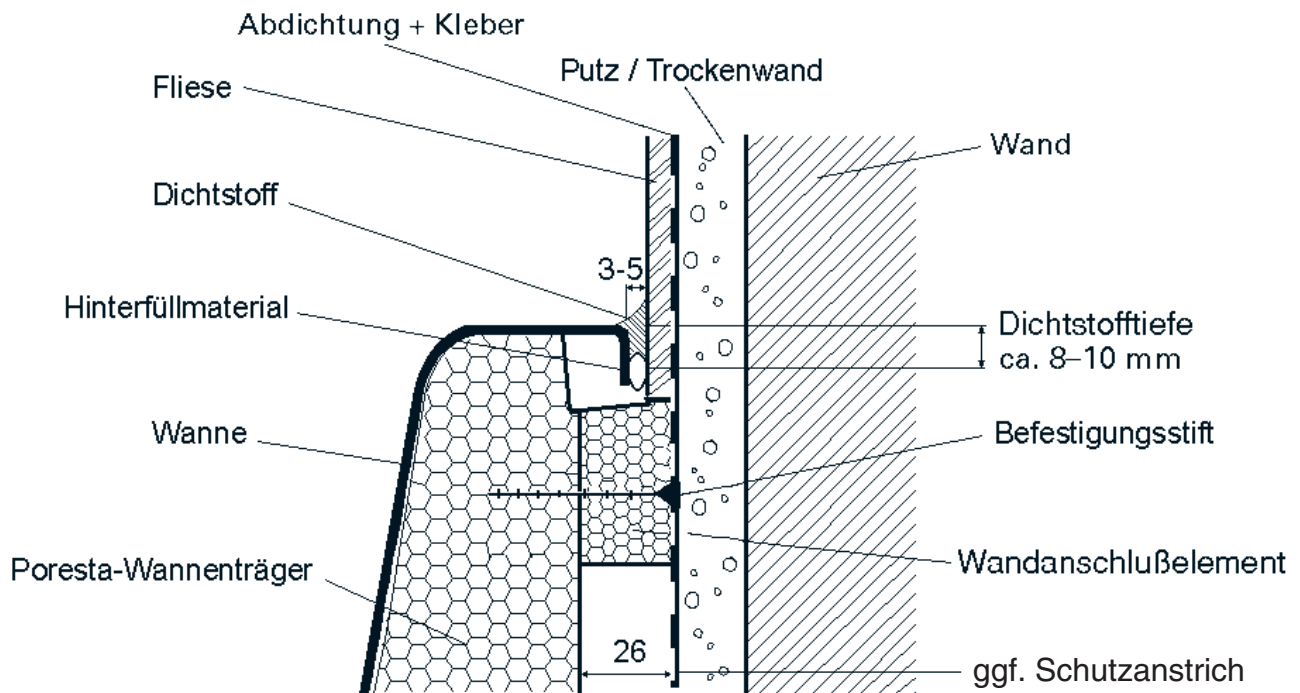
Dünnbettverfliesung = fertigeputzte Wand (oder Rigips)  
Wannenlänge und -breite + 25 mm

Dickbettverfliesung = rohe Wand (unverputzt)  
Wannenlänge und -breite + 60 mm

Für Fliesen bis 7 mm Stärke, bei stärkeren Fliesen ist ein entsprechend größeres Nischenmaß vorzusehen.

## Dünnbettverfliesung auf fertig verputzter Wand oder Rigips

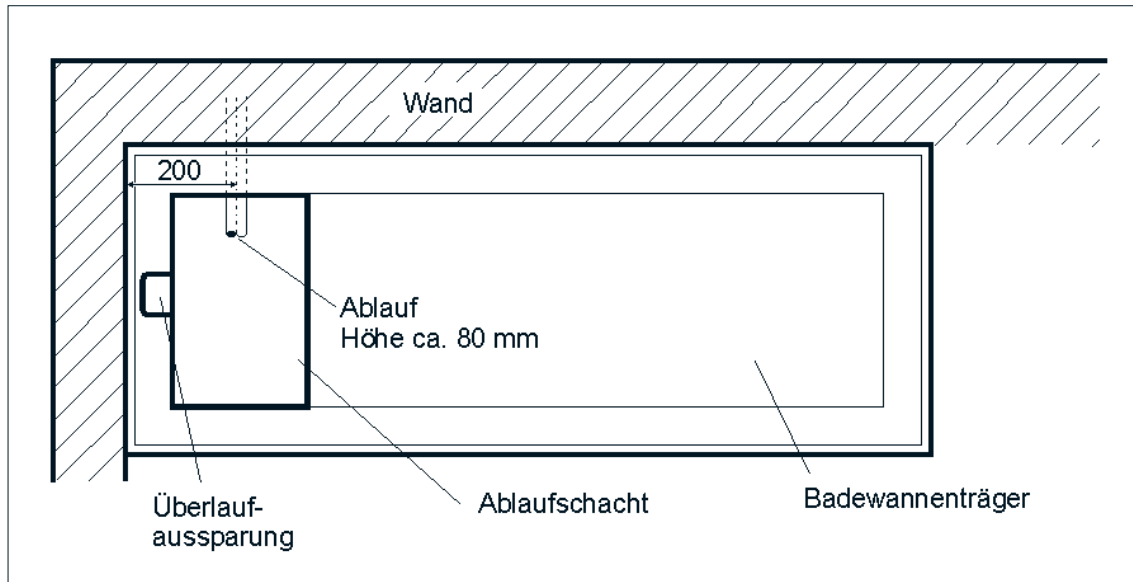
(Bei Fliesen bis 7 mm stark)



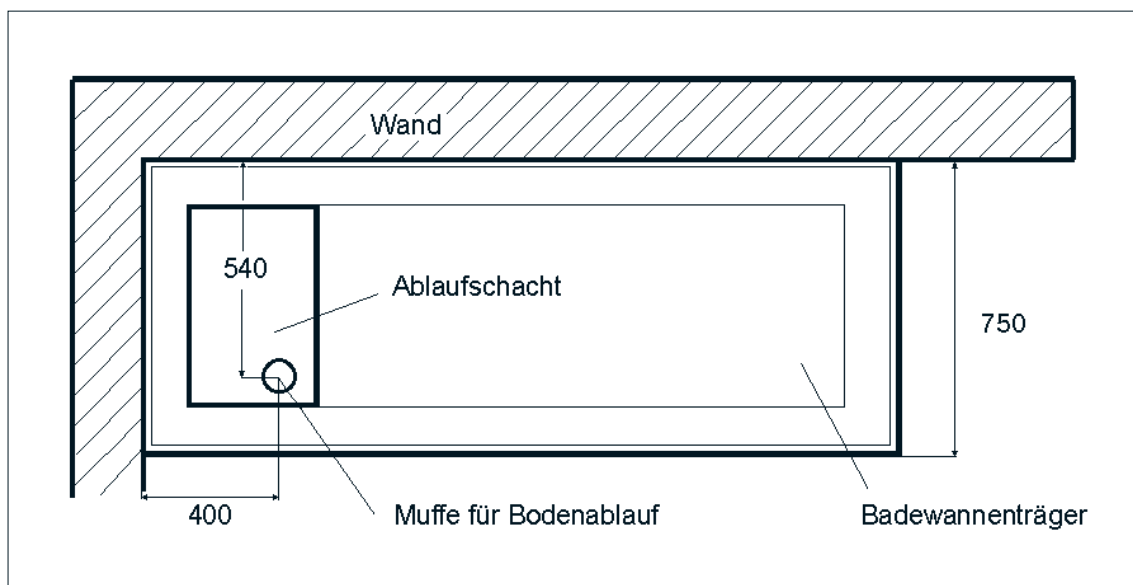
Falls bauseits erforderlich ist ein Schutzanstrich auf dem Putz anzubringen.

Bei bauseitig notwendiger Dickbett-Verfliesung ist der Wannenträger um das entsprechende Maß von der Wand abzurücken.

# Poresta Badewannenträger

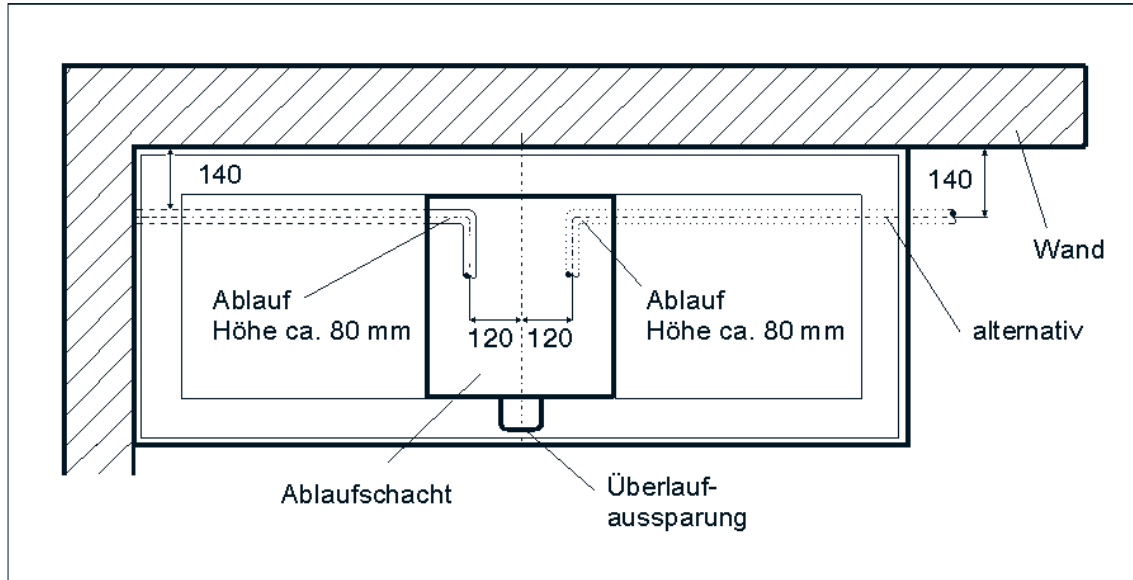


Anschlussmaße für Wannen mit Fußablauf

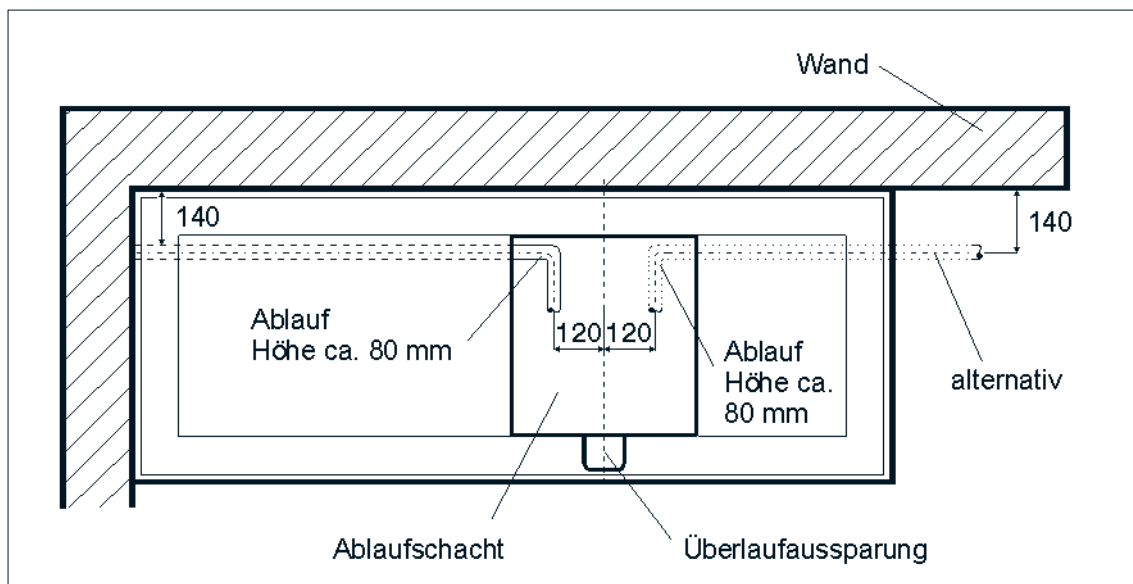


Anschlussmaße für Wannen mit Fußablauf für unter dem Estrich verlegte Entwässerung.

# Poresta Badewannenträger

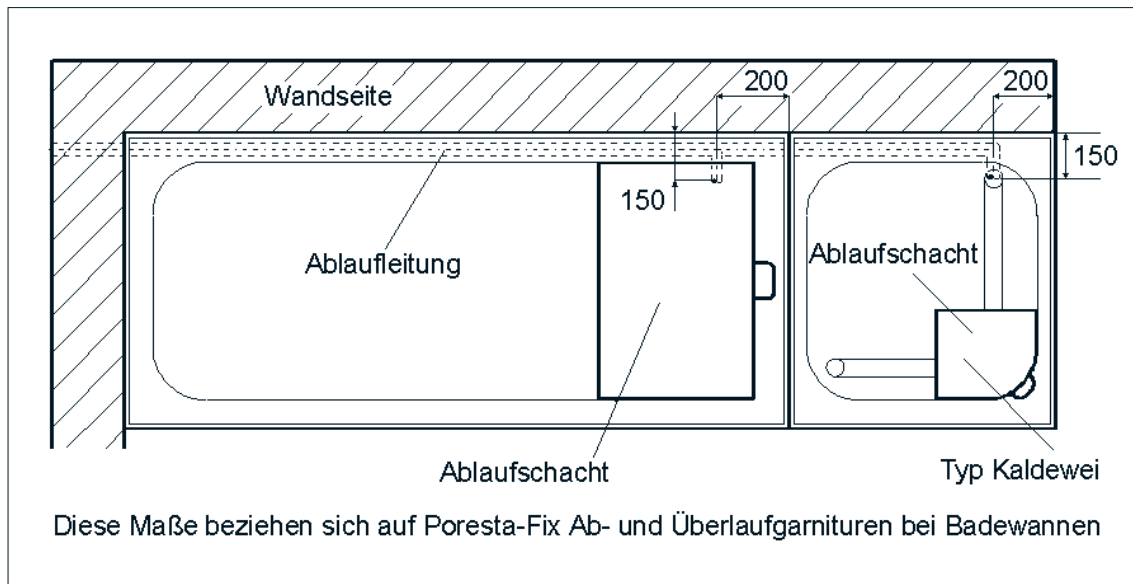


Anschlussmaße für Wannen mit Mittelablauf

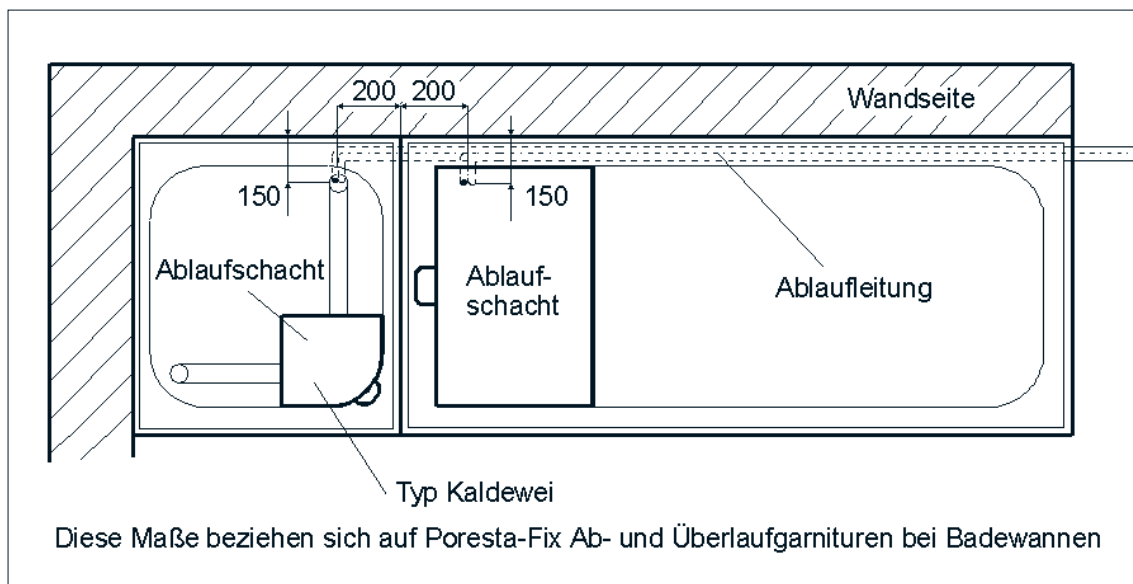


Anschlussmaße für Wannen mit seitlich versetztem Mittelablauf

# Poresta Bade- und Duschwannenträger



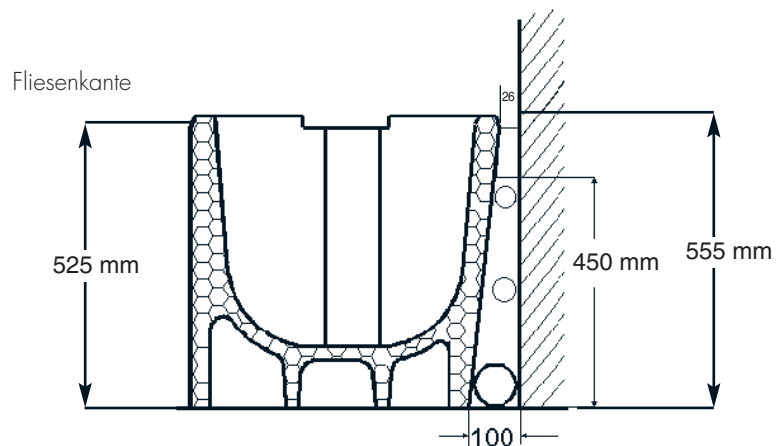
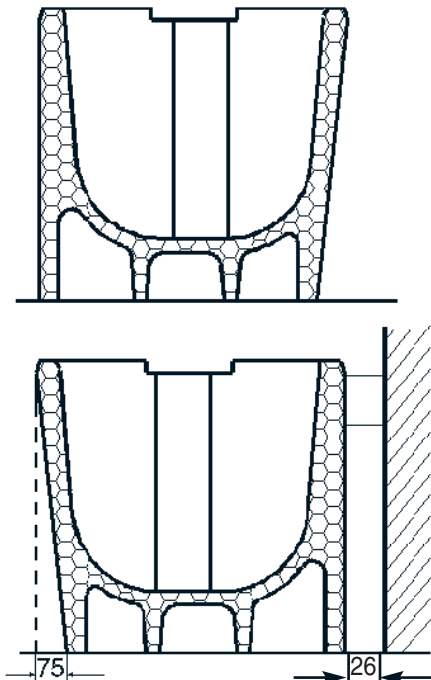
Planungs- und Montageanleitung



Planungs- und Montageanleitung

## Poresta Vario Wannenträger

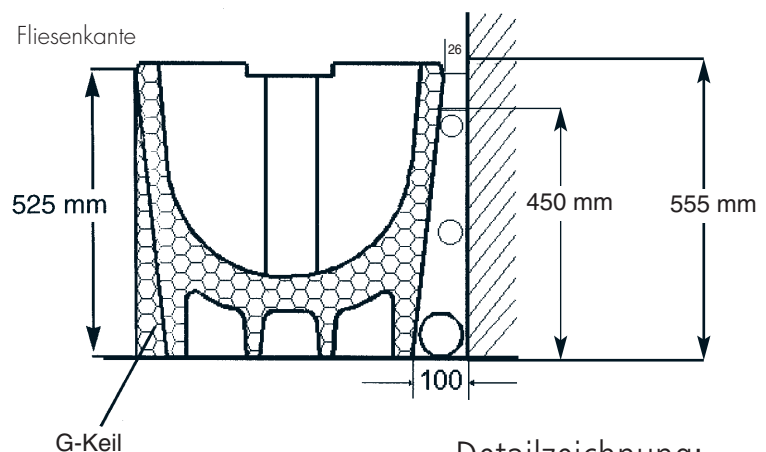
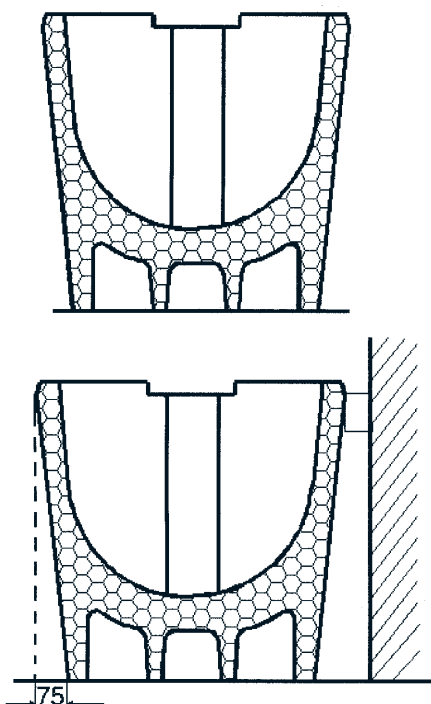
Mit einer senkrechten und einer schrägen Frontseite, ein Wannenträger passt für mehrere Badewannen.



Detailzeichnung:  
Schnitt und Wandanbau „Vario“

## Poresta Original Wannenträger

Mit zwei schrägen Frontseiten, jeder Wannenträger passt für eine ganz bestimmte Badewanne.

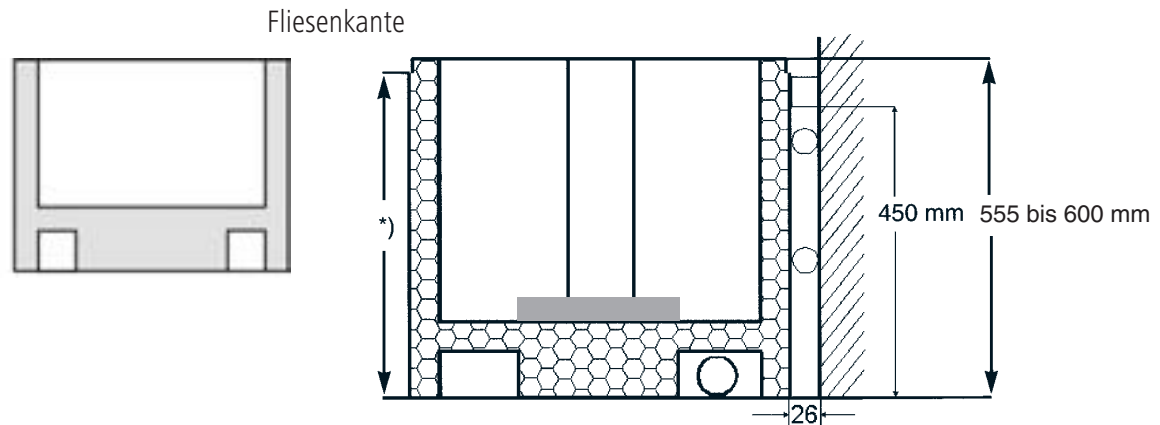


Detailzeichnung:  
Schnitt und Wandanbau „Original“

Abweichungen sind bei einzelnen Typen bauartbedingt.

## Poresta Compact Wannenträger

Für die Komfortwanne, die sich in Form und Größe erheblich von den herkömmlichen Wannen unterscheidet.



Detailzeichnung:  
Schnitt und Wandanbau „Compact“

\*) Abmessungen auf Anfrage

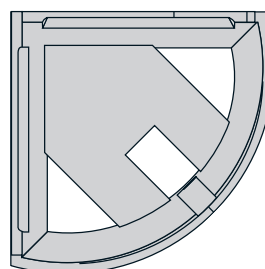
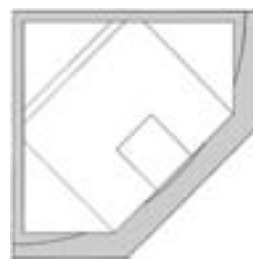
Die Funktion des Verstellmechanismus im Boden des Wannenträgers

- die Schräge des variablen Verstellkeils ermöglicht eine exakte Höhenverstellung des Auflageblocks
- durch einfaches Umstecken des Auflageblocks lassen sich Höhenunterschiede zwischen Badewanne und Wannenträger ausgleichen.

Poresta-Badewannenträger für Eckwannen werden teilweise mit Frontablage gefertigt (siehe Skizze).

Das dadurch entstandene größere Schenkelmaß ist zu beachten.

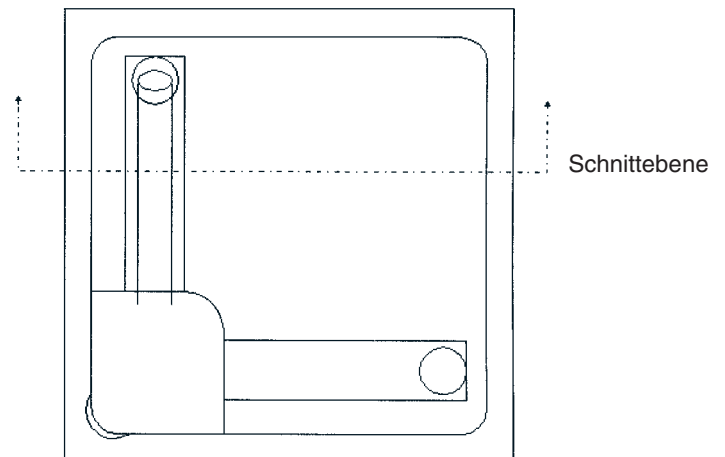
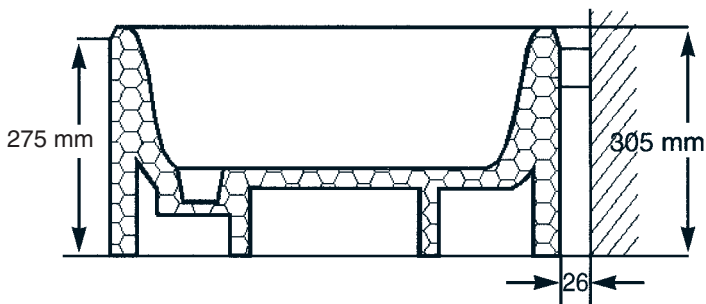
Wird der Eckwannenträger in Wannenrandkontur gefertigt, ist der Trägertyp mit dem Zusatz „ohne Ablage“ deklariert.



**ACHTUNG:**

Wannenträger können nur bei Wannen ohne vormontiertem Fußgestell eingesetzt werden!

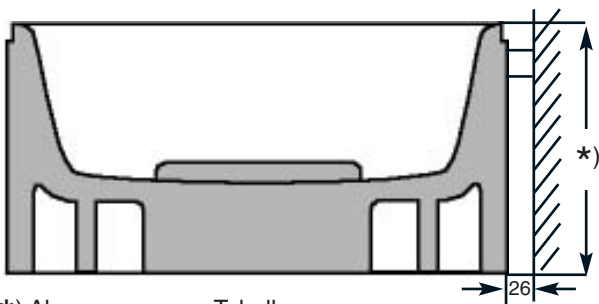
## Poresta Profi Duschwannenträger



Detailzeichnung:  
Schnitt und Draufsicht „Profi“

Poresta-Profi Duschwannenträger haben folgende Höhen:  
tiefe Duschen (280 mm) – 435 mm  
flache Duschen (150 mm) – 305 mm

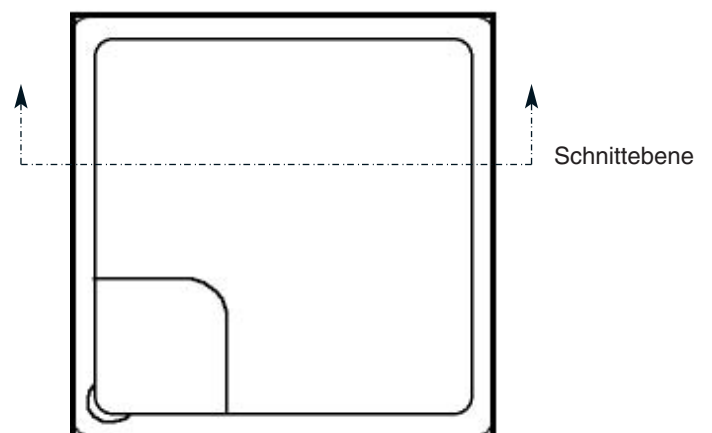
## Poresta Expert Duschwannenträger



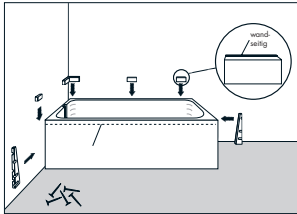
\*) Abmessungen s. Tabelle

Detailzeichnung:  
Schnitt und Draufsicht „Expert“

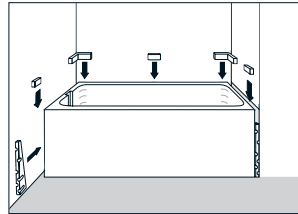
Poresta-Expert Duschwannenträger haben folgende Höhen:  
tiefe Duschen (280 mm) – 435 mm  
flache Duschen (150 mm) – 305 mm  
superflache Duschen (65 mm) – 170–200 mm  
extraflache Duschen (25–35 mm) – 130 mm



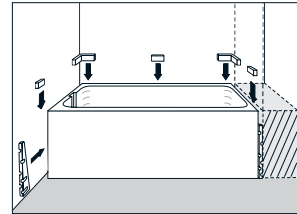
# Einbausituationen



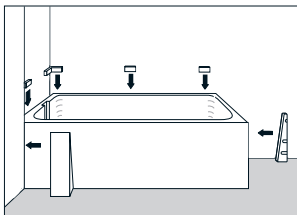
Badewanne in einer Raumecke



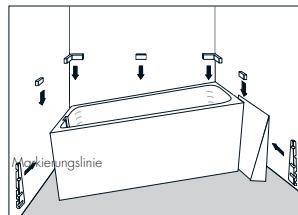
Badewanne in passender Nische



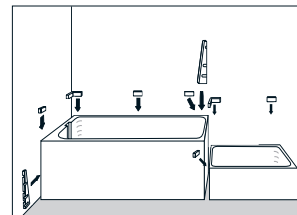
Badewanne in breiter Nische



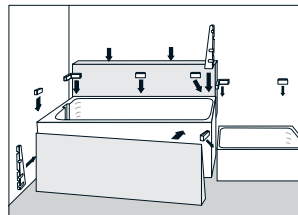
Badewanne hinter Installationsblock



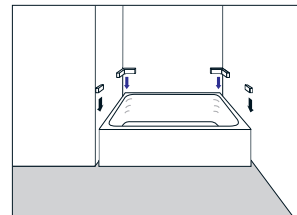
Badewanne in enger Nische quer zur Tür



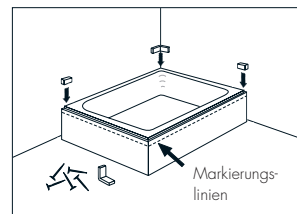
Badewanne neben Duschwanne



Badewanne neben Duschwanne

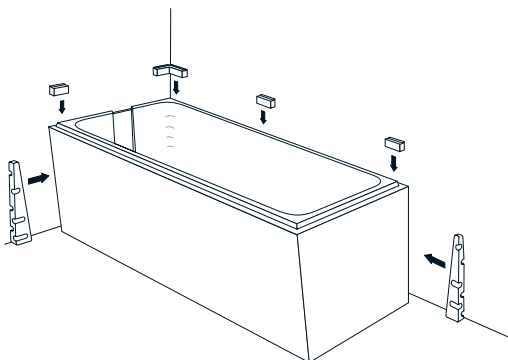


Duschwanne in passender Nische

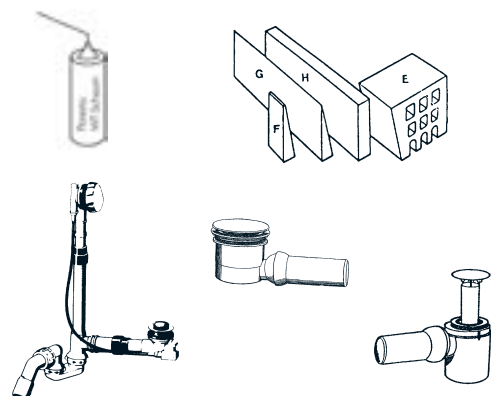


Duschwanne in einer Raumecke

## Standardbausatz

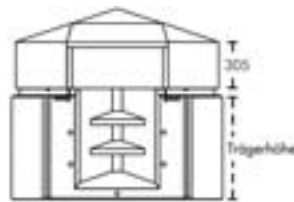
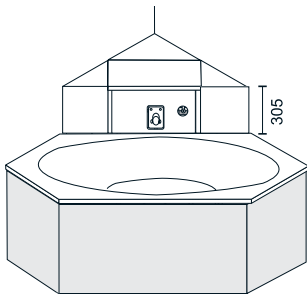


## Sonderzubehör

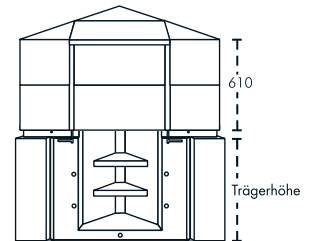


## Standard-Gestaltungselemente für spezielle Einbausituationen

1. Eckmodule für hohen oder niedrigen Einbau. Geeignet für Unterputz- oder Aufputzarmaturen. Seitenecken abnehmbar.

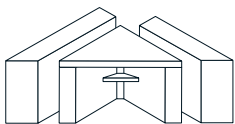


1.1 Universal Eckmodul niedrig

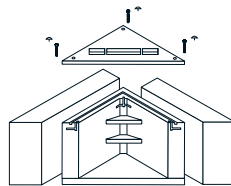


1.2 Universal Eckmodul hoch

2. Füllstücke für Übereck-Einbau von 6- oder 8-Eckwannen

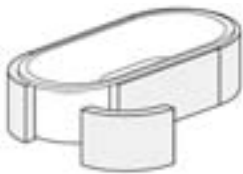


2.1 Füllstück als Ablage

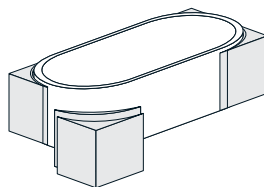


2.2 Füllstück incl. Armaturenplatte

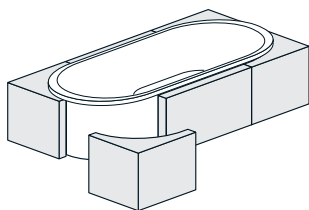
3. Ablagen für Ovalwannen und 6- oder 8-Eckwannen (Wannenträger grundsätzlich notwendig)



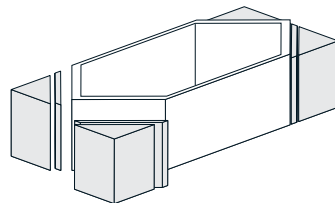
3.1 Rundumablage, oval



3.2 Stirnseiten-Füllstück



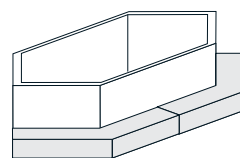
3.3 Rundumablage, eckig



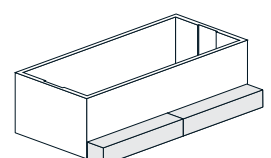
3.4 Stirnseiten-Füllstück



3.5 Frontablage, 6-Eck, 8-Eck



3.6 Stufen



Maße ergeben sich wannenbedingt.



illbruck Sanitärtechnik GmbH  
Illbruckstraße 1  
34537 Bad Wildungen  
Deutschland  
Telefon: +49 (0) 56 21/801-0,  
Fax +49 (0) 56 21/801 278  
info@illbruck-sanitaertechnik.com  
www.illbruck-sanitaertechnik.com