

# Poresta® Wannenträger-Schnellmontageschaum

## Kurzbeschreibung

Poresta® Wannenträger-Schnellmontageschaum ist besonders geeignet zur Montage von

- Poresta® Wannenträgern für Bade- und Duschwannen aus Stahl und Acryl
- Poresta® Wannenschürzen

## Material

Feuchtigkeitshärtende, zweikomponentige Polyurethan-Schnellschäume mitteln.

## Lieferform

- 400 ml Dose

## Produkteigenschaften

- Profi-Qualität
- drückt nicht nach
- hohe Elastizität
- schnelle und gleichmäßige Aushärtung
- HFCKW-frei
- HFKW-frei
- recycelbare Dose
- Baustoffklasse B2 nach DIN 4102
- hohe Austrittsgeschwindigkeit
- hervorragende Haftung auf vielen Untergründen
- beständig gegen Verrottung, Wärme, Wasser und viele Chemikalien
- nicht UV-beständig

## Verarbeitungstemperatur

- Umgebung: +10°C bis +30°C
- Dose: +10°C bis +25°C

## Untergründe

Hervorragende Haftung auf Beton, Mauerwerk, Stein, Putz, Holz, Faserzement, Metall und zahlreichen Kunststoffen wie Styropor, PU-Hartschaum, Polyester und Hart-PVC. Untergründe müssen tragfähig, trocken, staub- und fettfrei sein.

## Verarbeitung

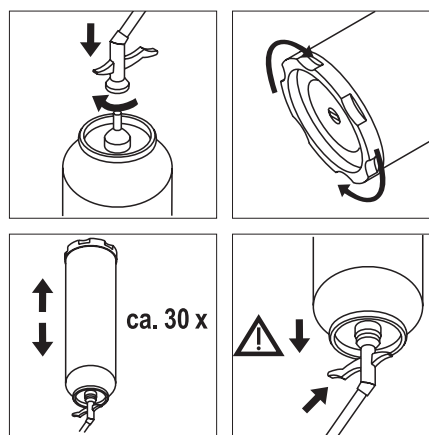
Ventilschutzkappe entfernen und den Ventilhebel mit Verlängerungsschlauch fest verschrauben. Dose mit Ventil nach unten halten und die Scheibe am Dosenboden mindestens 6 volle Umdrehungen in Pfeilrichtung drehen.

Nun die Dose mit nach unten gerichtetem Ventil ca. 30x kräftig schütteln (bei Kälte öfter). Nach dem Drehen der Scheibe haben Sie nur ca. 3 – 5 Minuten Verarbeitungszeit (bei 20°C).

Achtung: Nicht aktivieren bei einer Dositemperatur über 25°C! Nach Aktivierung Dose innerhalb von 5 Minuten verarbeiten bzw. entleeren.



Poresta® Wannenträger-Schnellmontageschaum



## Wichtige Hinweise

Vor der Verarbeitung unbedingt die Gefahrenhinweise auf dem Dosenetikett lesen. In gut gelüfteten Räumen verarbeiten. Nicht rauchen! Augen schützen. Handschuhe und Arbeitskleidung tragen. Fußbodenbelag mit Papier oder Plastikfolie abdecken. Frische Schaumspritzer sofort mit PU-Reiniger entfernen. Ausgehärteter Schaum kann nur mechanisch entfernt werden. Dose stehend lagern! Sicherheitshinweise Siehe Sicherheitsdatenblatt/Dosenetikett.

Artikel-Nr.: 18.200.024  
(VE 12 Stück/Karton)