



Installation systems
for bathtubs and shower trays

Montagesystemen
voor baden en douchebakken

Poresta bathtub and shower tray supports

Poresta dragers



We've been designing, making and selling installation systems for bathrooms, and specifically bathtubs and shower trays, for over 30 years now. By using a special hard foam and investing in constant research and development, we now have a huge range of bathtub supports available for plumbers, consumers, designers and architects to benefit from. A substantial range of bathtub supports that match virtually every bathtub or shower tray available, means we can offer an installation solution for most situations.

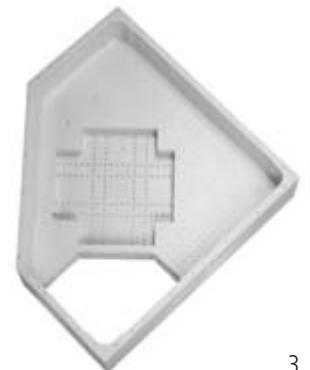
Advantages

- precisely matching supports for most common bathtubs and shower trays
- fast, clean, safe and stable installation of bathtubs and shower trays
- ready to tile installation, no bricklaying anymore
- system compatibility is ensured by having a single source of supply
- saving time for fitters means customers bathrooms are installed much quicker
- insulation against noise transmission (according to DIN 4109 A1) through floors and walls
- heat insulation: The heat loss found with most bath installations is reduced, meaning water stays hotter for longer.

Sinds meer dan 30 jaar hebben de bad- en douchebakdragers van Poresta hardschuim zich bij de installatie van baden en douchebakken bewezen. Steeds weer werd het voordeel voor de installateur, architect en opdrachtgevers vergroot, het product verbeterd en het assortiment uitgebreid. Tegenwoordig bestaat er voor vrijwel elk gangbaar model bad of douchebak een passende drager. Daarom willen wij ook in de toekomst graag uw aanspreekpunt zijn bij de inbouw van baden en douchebakken.

Voordelen:

- Poresta dragers voor vrijwel alle gangbare baden en douchebakken
- snelle, schone en veilige montage
- tegelklaar; geen kostbaar opmetselen meer
- systeemzekerheid, alle montagecomponenten afkomstig van één leverancier
- tijdvoordeel voor alle betrokken partijen
- geluidsisolatie geldt voor het gehele dragerassortiment (volgens DIN 4109 A1)
- warmte isolerend



Poresta bathtub and shower tray supports

Poresta bad- en douchebakdragers

Poresta Vario

- a universal option that suits a variety of steel bathtubs that have the same dimensions
- reversible, offering the choice of a vertical or inclined front face

Poresta Vario

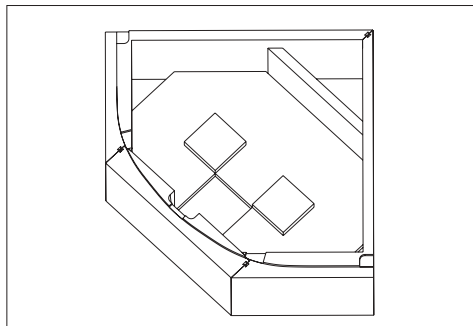
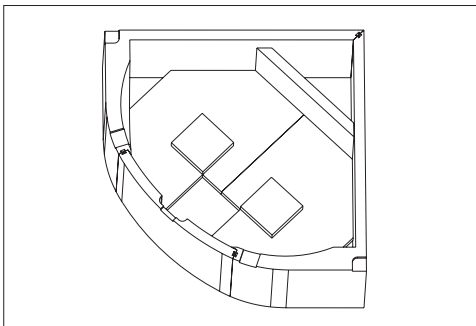
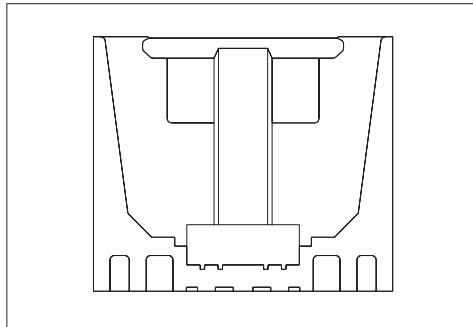
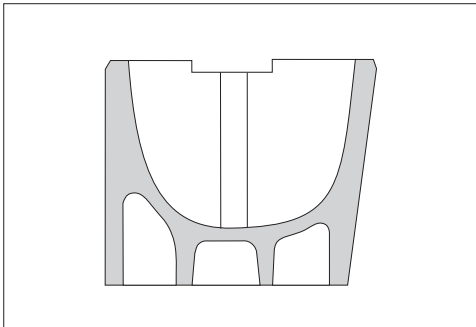
- geschikt voor verschillende standaard plaatstalen baden
- één rechte, één schuine zijde

Poresta Compact for rectangular bathtubs

- exact match to a specific acrylic or steel bathtub
- with vertical sides only

Poresta Compact voor rechthoekige baden

- geschikt voor acryl of plaatstalen baden
- aan alle zijden recht



Poresta Compact for corner baths (without shelf)

- exact match to a specific acrylic or steel bathtub
- flush with the front edge of the bathtub

Poresta Compact voor hoekbaden

- geschikt voor acryl of plaatstalen baden
- drager in uitwendige afmetingen gelijk met het bad

Poresta Compact for corner baths (with fitted front shelf: C-AM)

- exact match to a specific acrylic or steel bathtub
- the outer dimensions of the tub support are larger than the tub itself, extend past the front edge of the bathtub to create an integrated shelf

Poresta Compact voor hoekbaden met rand (C-AM)

- geschikt voor acryl of plaatstalen baden
- drager in uitwendige afmetingen groter dan het bad



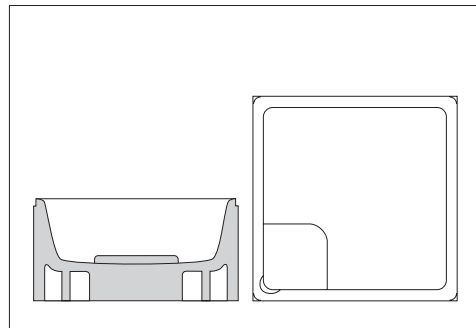
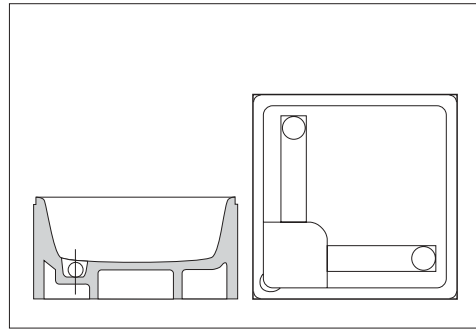


Poresta Profi

- universally supports a variety of steel shower trays with the same dimensions
- with recessed channels to create waste pipe runs

Poresta Profi

- geschikt voor verschillende standaard plaatstalen douchebakken
- met geïntegreerde uitsparingen t. b. v. afvoer



Poresta Expert

- custom fit design to suit specific shower trays

Poresta Expert

- geschikt voor acryl of plaatstalen douchebakken



Building blocks and accessories

Systemtoebereiden

A wide range of building blocks and accessories is available to match the bathtub support of your choice, offering design flexibility and confidence that the completed bathroom will be consistently installed.

An example is the Poresta corner module which is particularly practical for the installation of hexagonal and octagonal bathtubs. It serves as an in-fill block for the open space between the bathtub and the wall. In combination with a special plate, surface-mounted or recessed fittings from most manufacturers can be installed. To simplify the installation, the fitting plate can be removed and the valves and fittings can be installed in the desired position. The in-fill blocks have the same height as the bathtub, while tall corner modules are 305 mm higher than the bathtub.

Surrounding shelves are available for most bathtub supports. Available as a universal fit or a custom match to specific models, these building block accessories offer complete design freedom.

Poresta in-fill blocks can be used to fill all open spaces, niches and gaps between the wall and the bathtub support. Standard size building blocks can be cut to the right size easily and are fitted quickly to ensure an instant ready to tile surface which results in a high quality 'tailor made' look.



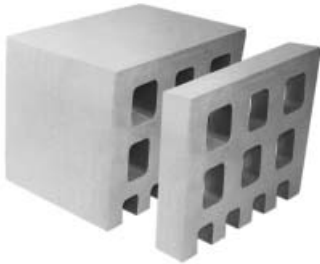
Poresta Fix waste kits for bathtub supports

- total flexibility with adjustment along 3 axis
- by fitting the waste prior to installing the bathtub, the total installation time is reduced by 80%
- options include pop-up waste or integrated bath filler (Poresta Fix Trio) models

Poresta bathtub support mounting foam

- 2-component PUR foam
- free of CFCs
- sets firm within 20 minutes
- superior adhesion on a variety of different surfaces
- installation requires:
 - 1 flask per shower tray support
 - 2 flasks per bathtub support





Naast de noodzakelijke toebehoren voor de montage van baden en douchebakken met een Poresta drager, zijn er nog een groot aantal producten, die bijdragen aan de optische vormgeving van de badkamerinrichting.

De Poresta hoekmodule is bijzonder praktisch bij de inbouw van zes- en achthoekige kuipen. Door de combinatie van een hoekvulstuk en een separate hoekmodule met een universele bevestigingsmogelijkheid voor vrijwel alle gangbare op- en inbouw-



armaturen kunnen op eenvoudige doch kwalitatief hoogwaardige wijze bouwkundige opstellingen worden gerealiseerd.

De hoekvulstukken zijn van gelijke hoogte als de drager, de hoekmodules zijn naar keuze in 305 mm of 610 mm hoogte vanaf de badrand verkrijgbaar.

Extra ombouwen zijn er voor elke baddrager. Mooi van vorm en praktisch kunnen ze als plinthe of als drager voor staande armaturen dienen. Voor elke baddrager zijn passende Poresta ombouwen verkrijgbaar.



Om alle holle ruimtes, nissen en openingen tussen muur en baddrager te vullen kan men Poresta vulstukken gebruiken. Deze kunnen eenvoudig op elke gewenste afmeting aangepast worden en zijn direct te betegelen.

Poresta Fix speciaal garnituur voor baddragers

- traploos verstelbaar zowel horizontaal als verticaal
- geen omslachtige montage door het revisieluik
- montage voordat het bad erin wordt gezet, hierdoor wordt de inbouwtijd aanzienlijk verkort
- Poresta Fix Trio met geïntegreerde watertoevoer

Poresta drager-montageschuim

- tweecomponenten montageschuim
- CFK-vrij
- uitharding na reeds 20 min.
- uitstekende hechting op verschillende ondergronden
- benodigde hoeveelheid:
 - 1 douchebakdrager = 1 patroon,
 - 1 baddrager = 2 patronen



Partners

Contactpersonen

Belgium/België

N.V. ORAS S.A.
Tel. +32 (0)15202560
Fax +32 (0)15202315
e-mail: info.benelux@oras.com

Finland/Finland

Cariitti Oy
Tel. +358 (0)9-221-90443
Fax +358 (0)9-221-90440
e-mail: peter.ruokonen@cariitti.com

Great Britain and Ireland/ Groot Brittannië en Ierland

Riverbed (Linden Wray Ltd.)
Tel. +44 (0)1761-241133
Fax +44 (0)1761-241134
e-mail: info@riverbed.ltd.uk

Netherlands/Nederland

Hamers & Kesber
Tel. +31 (0)356566888
Fax +31 (0)355257006
e-mail: info@hamersenkesber.nl

Sweden/Zweden

Hälsa Spa & Sanitär i Falerum AB
Tel. +46 (0) 70-5287-449
Fax +46 (0) 70-3837-449
e-mail: burkhard56@telia.com

Other countries/Andere landen Customer Service/Customer Support

Tel. +49 (0)5621-801-352
Fax +49 (0)5621-801-417
e-mail: diana.ess@illbruck-sanitaertechnik.com



illbruck Sanitärtechnik GmbH
Illbruckstraße 1
34537 Bad Wildungen
Deutschland
Telefon: +49 (0)5621-801-352
Fax: +49 (0)5621-801-417
info@illbruck-sanitaertechnik.com
www.illbruck-sanitaertechnik.com