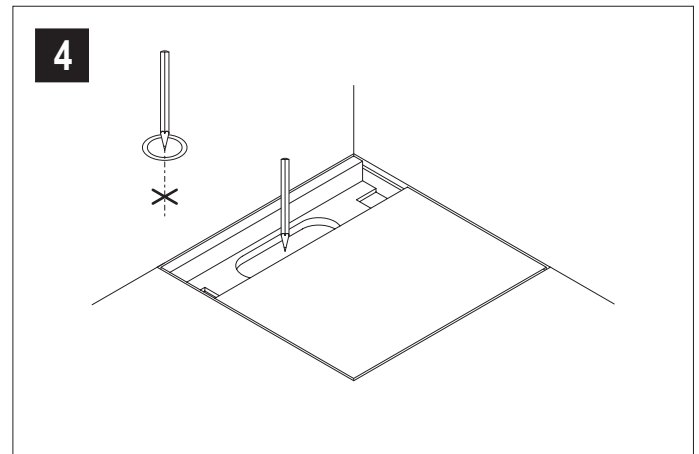
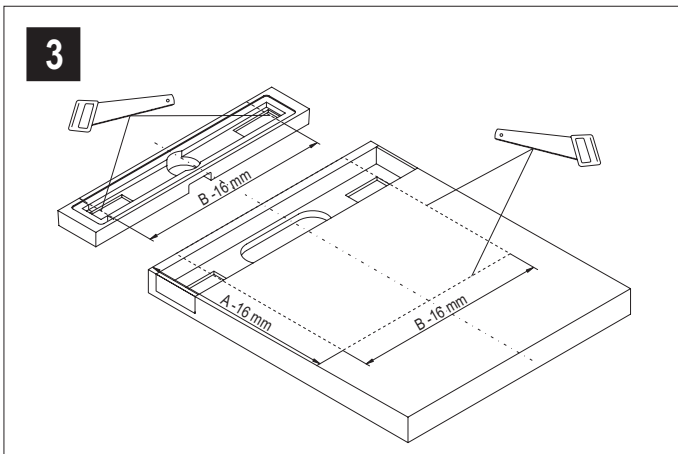
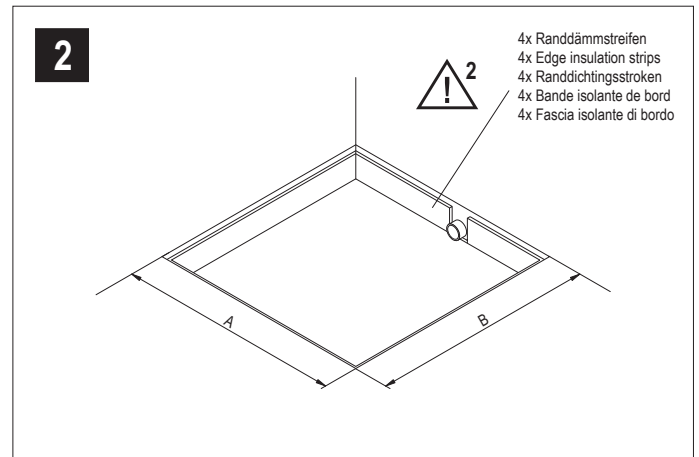
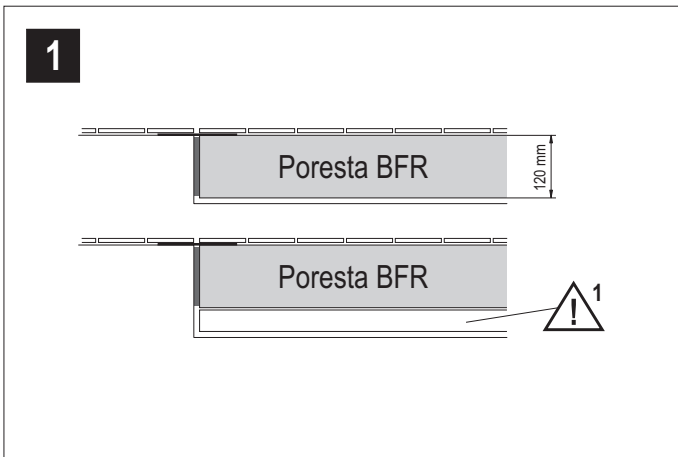
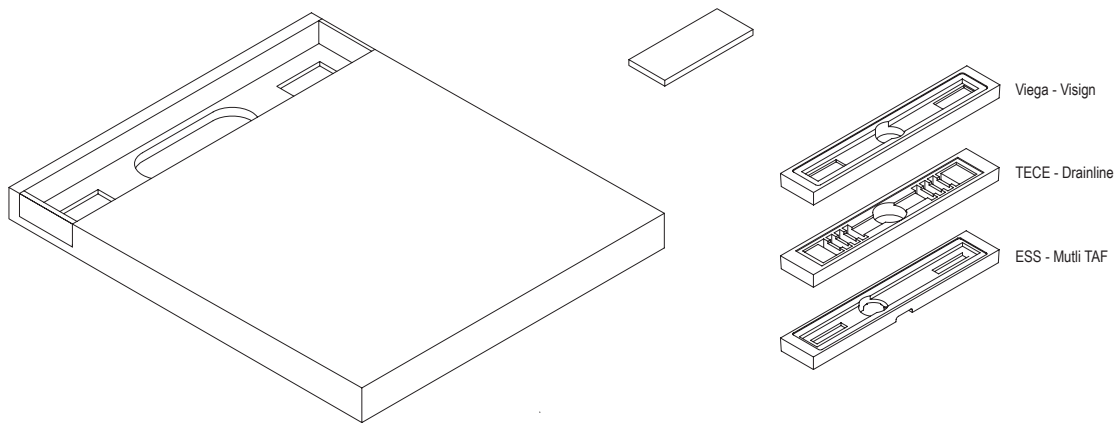


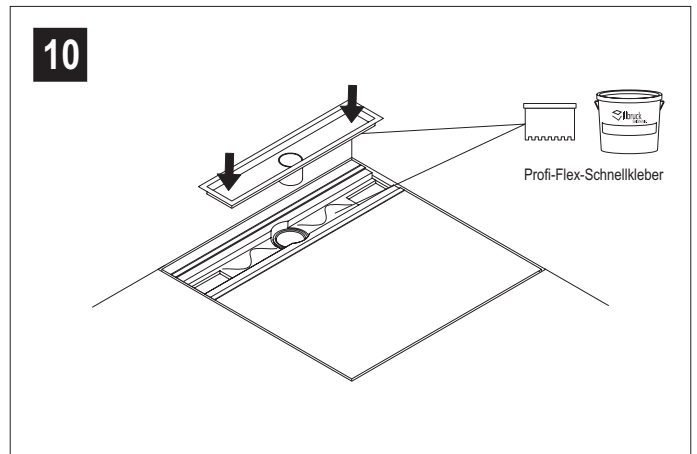
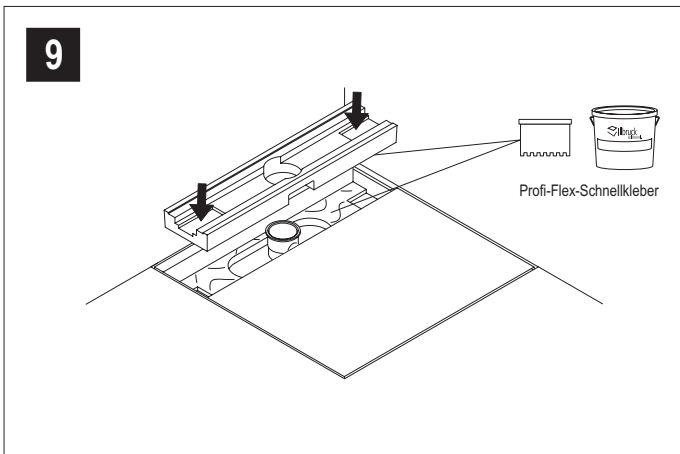
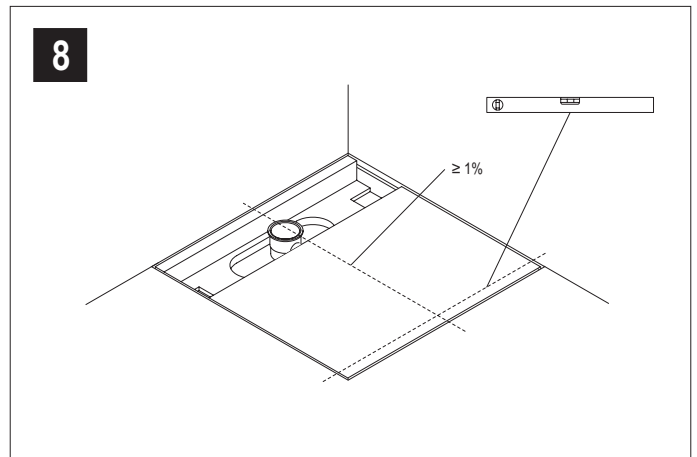
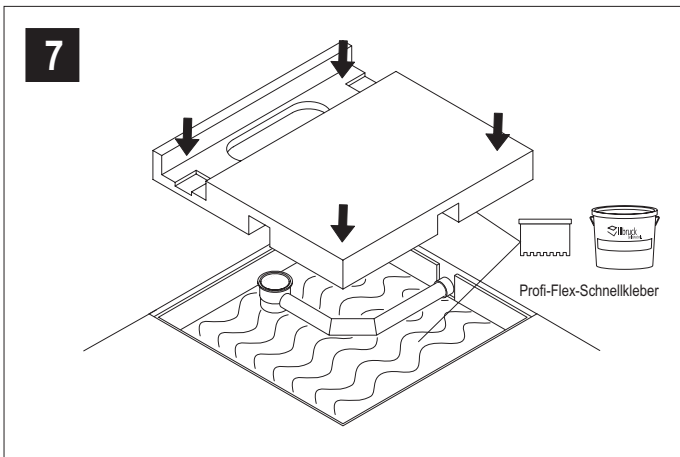
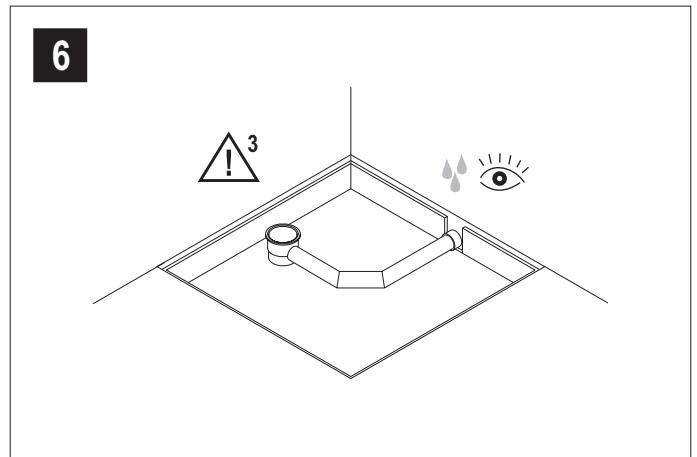
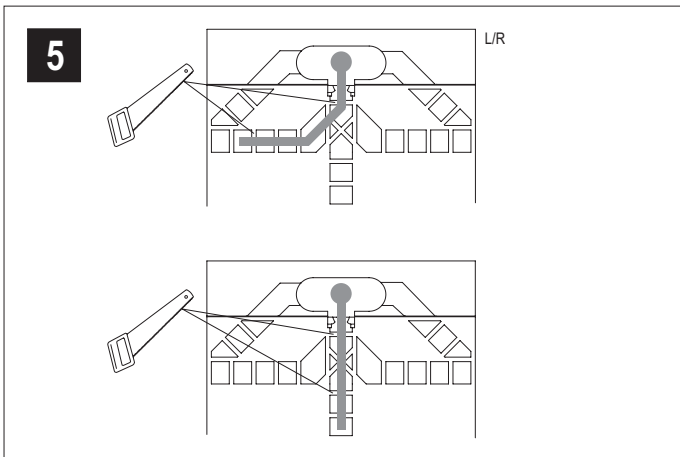
Einbauanleitung
Mounting instruction
Montagehandleiding
Instructions de montage
Istruzioni di montaggio

Poresta® BFR Universalrinnenboard
 Poresta® BFR Universal Grooved Board
 Poresta® BFR universeel goot-board
 Lambris intérieur universel Poresta® BFR
 Piastra scanalata universale Poresta® BFR



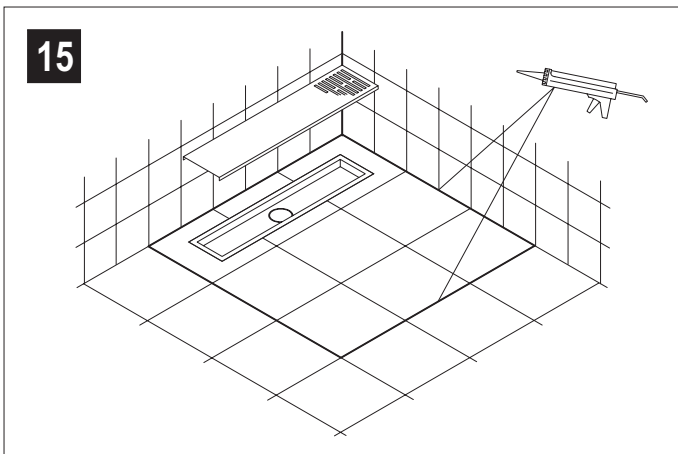
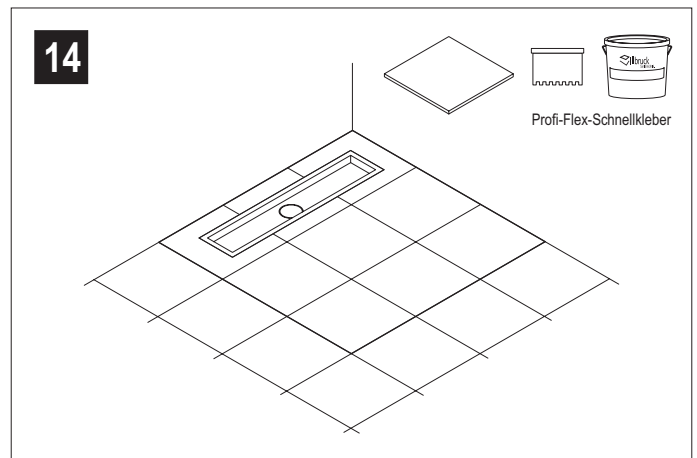
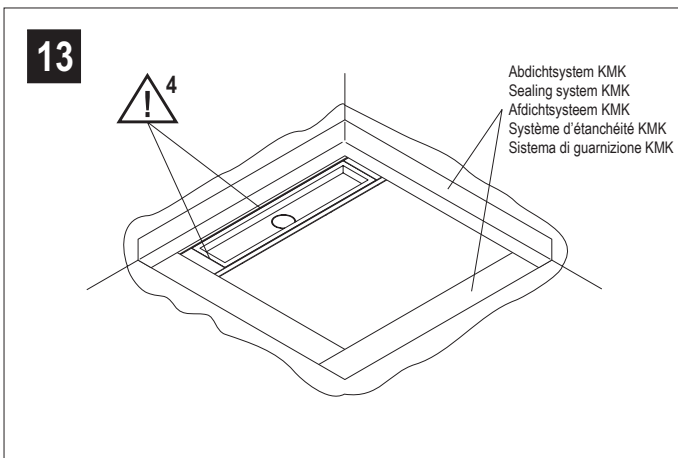
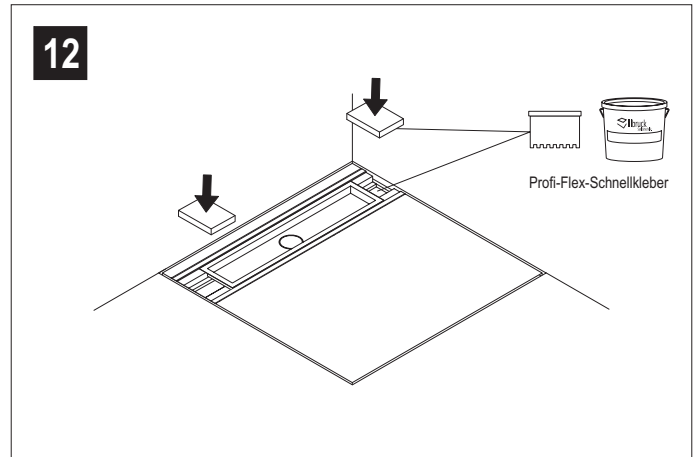
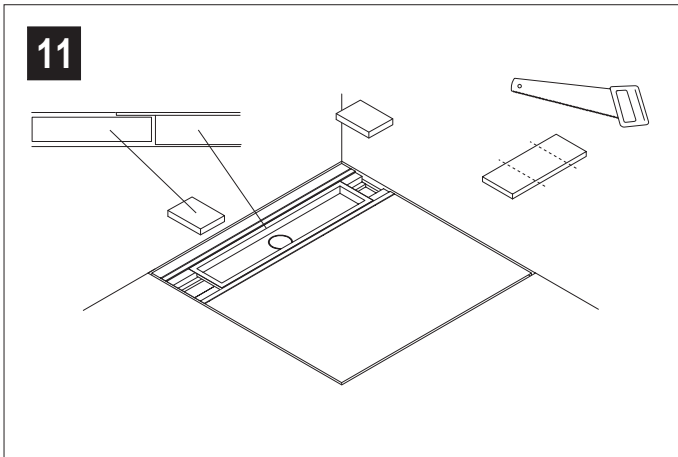
Einbauanleitung
Mounting instruction
Montagehandleiding
Instructions de montage
Istruzioni di montaggio

Poresta® BFR Universalrinnenboard
 Poresta® BFR Universal Grooved Board
 Poresta® BFR universeel goot-board
 Lambris intérieur universel Poresta® BFR
 Piastra scanalata universale Poresta® BFR



Einbauanleitung
Mounting instruction
Montagehandleiding
Instructions de montage
Istruzioni di montaggio

Poresta® BFR Universalrinnenboard
 Poresta® BFR Universal Grooved Board
 Poresta® BFR universeel goot-board
 Lambris intérieur universel Poresta® BFR
 Piastra scanalata universale Poresta® BFR



Einbauanleitung


Mounting instruction


Montagehandleiding


Instructions de montage


Istruzioni di montaggio


Poresta® BFR Universalrinnenboard
 Poresta® BFR Universal Grooved Board
 Poresta® BFR universeel goot-board
 Lambris intérieur universel Poresta® BFR
 Piastra scanalata universale Poresta® BFR

 Die einschlägigen Verarbeitungsrichtlinien aller beteiligten Gewerke sind zu berücksichtigen.

 **1** Beim Einbau müssen gegebenenfalls Unterbauelemente oder ein gegossener Estrichsockel verwendet werden.


 **2** Randdämmstreifen sind bauseits zu stellen.


 **3** Für die Installation der Ablaufgarnitur ist die beiliegende Einbauanleitung des Herstellers zu beachten (nicht im Lieferumfang).


 **4** Das Abdichtset des Rinnen-Herstellers ist zu verwenden (nicht im Lieferumfang).

Einbaubeispiel mit Poresta® BF Unterbauelement:

Aufbauhöhe/Fertigfussboden	170 mm
Poresta® BFR Universalrinnenboard	-120 mm
2 Lagen Fliesenkleber	-10 mm
<hr/>	
Poresta® BF Unterbauelement	= 40 mm

 Substrate elements or a cast plaster floor base may possibly be required for the installation.


 The relevant processing guidelines of all trades involved must be observed.


 As regards the installation of the fittings, the enclosed manufacturer's mounting instructions have to be observed (not included in the scope of supply).


 The use of edge insulation strips is recommended.

Example for installation with Poresta® BF substrate element:

Mounting height/finished floor level	170 mm
Poresta® BFR Universal Grooved Board	-120 mm
2 layers of tile adhesive	-10 mm
<hr/>	
Poresta® BF substrate element	= 40 mm

 Bij montage moeten eventueel onderbouw-elementen of een gegoten estrikondergrond worden toegepast.


 Met de betreffende toepassingsrichtlijnen van alle betroffen onderdelen moet rekening worden gehouden.


 Voor de installatie van de armaturen moet gelet worden op de montagehandleiding van de fabrikant (niet in levering inbegrepen).


 Het gebruik van randdichtingsstroken wordt aanbevolen.

Montagevoorbeeld met Poresta® BF onderbouwelement:

Opbouwhoogte/douchebak	170 mm
Poresta® BFR universeel goot-board	-120 mm
2 lagen tegelplakker	-10 mm
<hr/>	
Poresta® BF onderbouwelement	= 40 mm

 Lors de l'installation, il faut utiliser, le cas échéant, des éléments de support de base ou un socle de chape coulé.

 Les directives correspondantes de mise en oeuvre de tous les métiers participants sont à observer.

 Pour l'installation de la robinetterie, il faut respecter les instructions de montage jointes du fabricant (pas comprise dans la fourniture).

 Il est à recommander d'utiliser des bandes isolantes de bord.

Exemple d'installation avec élément de support de base Poresta® BF:

hauteur de montage/sol fini	170 mm
Lambris intérieur universel Poresta® BFR	- 120 mm
2 couches de colle pour carreaux	- 10 mm
<hr/>	
élément de support de base Poresta® BF	= 40 mm

Einbauanleitung


Mounting instruction


Montagehandleiding


Instructions de montage

Istruzioni di montaggio

Poresta® BFR Universalrinnenboard
 Poresta® BFR Universal Grooved Board
 Poresta® BFR universeel goot-board
 Lambris intérieur universel Poresta® BFR
 Piastra scanalata universale Poresta® BFR

 Per l'installazione, si deve utilizzare eventualmente elementi di supporto di base o uno zoccolo di pavimento gettato.

 Si deve osservare le direttive corrispondenti di lavorazione di tutti i mestieri partecipanti.

 Per l'installazione della rubinetteria, si deve osservare le istruzioni allegate del fabbricante (non compresa nella fornitura).

 È raccomandabile utilizzare fasce isolanti di bordo.

Esempio d'installazione con elemento di supporto di base Poresta® BF:

altezza di montaggio/ pavimento finito	170 mm
Piastra scanalata universale Poresta® BFR	-120 mm
N. 2 strati di collante per piastrelle	- 10 mm
<hr/>	
elemento di supporto di base Poresta® BF	= 40 mm

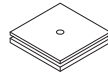
Empfohlenes Zubehör / Recommended accessories /
 Aanbevolen toebehoren / Accessoires recommandés /
 Accessori raccomandati:



illbruck Profi-Flex-Schnellkleber / Profi-Flex fast-setting adhesive / Profi-Flex-snelplakker / Colle rapide Profi-Flex / Collante rapido Profi-Flex



illbruck Abdichtsystem KMK / Sealing system KMK / Afdichtstysteem KMK / Système d'étanchéité KMK / Sistema di guarnizione KMK



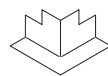
Poresta® BF Unterbauelement / Substrate element / Onderbouwelement / Élément de support de base / Elemento di supporto di base



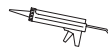
Poresta® BF KMK Dichtband / Sealing tape / Afdichtingsband / Bande isolante / Fascia isolante



Poresta® BF KMK Dichtband-Innenecke / Sealing tape interior corner / Afdichtingsband-binnenliggende hoek / Bande isolante pour coin intérieur / Fascia isolante per angolo interno



Poresta® BF KMK Dichtband-Außenecke / Sealing tape exterior corner / Afdichtingsband-buitenliggende hoek / Bande isolante pour coin extérieur / Fascia isolante per angolo esterno



Silikon / Silicone / Siliconen / Silicone / Silicene