



**Poresta<sup>®</sup>**  
**Installation systems**  
**for bathtubs and shower trays**  
**Montagesystemen**  
**voor baden en douchebakken**

# Bathroom fundamentals

## Basis voor badkamers

Poresta® bath tub and shower tray supports

Poresta® badkuip- en douchebakdragers



We've been designing, making and selling installation systems for bathrooms, and specifically bathtubs and shower trays, for over 40 years now. By using a special hard foam and investing in constant research and development, we now have a huge range of bathtub supports available for plumbers, consumers, designers and architects to benefit from. A substantial range of bathtub supports that match virtually every bathtub or shower tray available, means we can offer an installation solution for most situations. illbruck is your innovative and reliable partner when installing shower trays and bath tubs.

### Advantages

- precisely matching supports for most common bathtubs and shower trays
- fast, clean, safe and stable installation of bathtubs and shower trays
- ready to tile installation, no bricklaying anymore
- system compatibility is ensured by having a single source of supply
- saving time for fitters means customers bathrooms are installed much quicker
- insulation against noise transmission (according to DIN 4109 A1 and SIA 181) through floors and walls
- heat insulation for the bath water

Sinds meer dan 40 jaar hebben de bad- en douchebakdragers van Poresta® hardschuim zich bij de installatie van baden en douchebakken bewezen. Steeds weer werd het voordeel voor de installateur, architect en opdrachtgevers vergroot, het product verbeterd en het assortiment uitgebreid. Tegenwoordig bestaat er voor vrijwel elk gangbaar model bad of douchebak een passende drager. illbruck is uw innovatieve en betrouwbare partner bij de montage van badkuip- en douchebakdragers.



### Voordelen

- Poresta® dragers voor vrijwel alle gangbare baden en douchebakken
- snelle, schone en veilige montage
- tegelklaar; geen kostbaar opmetselen meer
- systeemzekerheid, alle montagecomponenten afkomstig van één leverancier
- tijdvoordeel voor alle betrokken partijen
- geluidsisolatie geldt voor het gehele dragerassortiment (volgens DIN 4109 A1 en SIA 181)
- warmteisolatie voor het badwater

# Poresta® bathtub and shower tray supports

## Poresta® bad- en douchebakdragers

Variety of types in the range  
Productassortiment

### Poresta® Original

- fits precisely to specific steel tub models
- inclined long sides on both sides (angle 8°)

### Poresta® Original

- pasnauwkeurig voor een bepaald kuipmodel van staal
- schuine langszijde aan beide kanten

### Poresta® Vario

- for various steel tub models of the same dimensions
- bath tub can either be installed with the drain on the right or left in the support
- one vertical and one inclined long side (angle 8°) and two drain areas

### Poresta® Vario

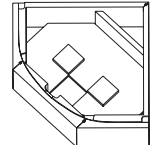
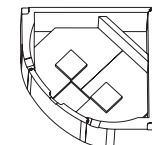
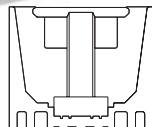
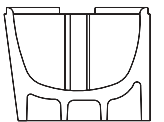
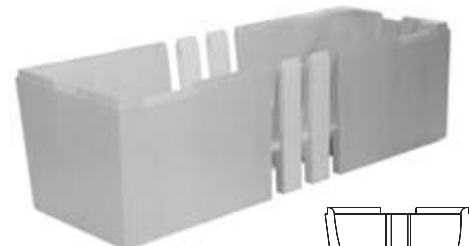
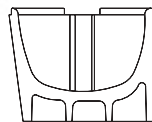
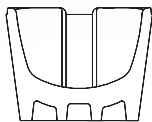
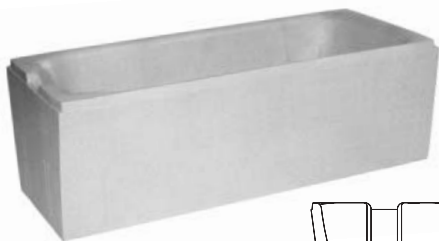
- voor verschillende kuipmodellen van staal met dezelfde afmeting
- de badkuip kan desgewenst met de afvoer rechts of links in de badkuipdragers worden gemonteerd
- een verticale en een schuine langszijde (schuinite 8°) en twee afvoerzones

### Poresta® Vario Compact

- for a variety of steel tub models of different lengths from 1500 mm to 1700 mm and a width of 700 mm or 750 mm
- can be set to the required size using a snap-in connection
- one vertical and one inclined long side (angle 8°) and two drain areas

### Poresta® Vario Compact

- voor verschillende stalen douchebak-/badkuipmodellen van verschillende lengten van 1500 mm tot 1700 mm en breedten van 700 mm of 750 mm
- kan door een klikverbinding worden ingesteld op de vereiste grootte
- een verticale en een schuine langszijde (schuinite 8°) en twee afvoerzones



### Poresta® Compact

- fits precisely to specific acrylic or steel tub models
- two vertical long sides flush
- support height and outer contour dependent on the tub

### Poresta® Compact

- pasnauwkeurig voor een bepaald kuipmodel van acryl of staal
- twee verticale langszijden vlak
- dragerhoogte en buitencontour afhankelijk van de kuip

### Poresta® Compact bath tub support for corner tubs

- flush with edge of tub
- suitable for certain acrylic or steel corner tubs
- support height is dependent on the tub

### Poresta® Compact badkuipdrager voor hoekkuipen

- vlak met kuiprand
- geschikt voor bepaalde hoekkuipen van acryl of staal
- dragerhoogte is afhankelijk van de kuip

### Poresta® Compact bath tub support with ledge (CAM)

- support dimensions greater than the tub
- suitable for certain acrylic or steel corner tubs

### Poresta® Compact badkuipdrager met legplank (CAM)

- dragerafmeting groter dan de kuip
- geschikt voor bepaalde hoekkuipen van acryl of staal

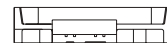


#### Poresta® Profi

- suitable for steel showers of the same dimensions and usable depth
- with two integrated drain channels at the top, no complicated cut-out work required

#### Poresta® Profi

- geschikt voor stalen douchebakken met dezelfde afmetingen en werkdiepte
- met twee geïntegreerde bovenliggende afvoerkanaalen, bespaart u het omslachtig uithakken



#### Poresta® Expert

- suitable for certain acrylic or steel shower trays
- flat, superflat and extraflat in square, 5-corner and quarter circle shapes

#### Poresta® Expert

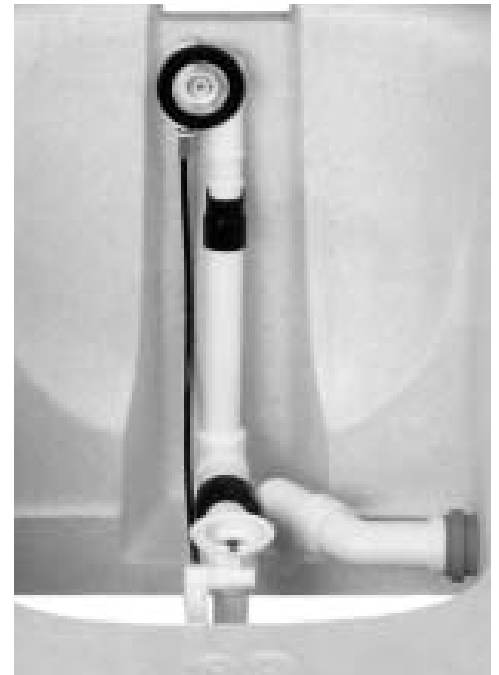
- geschikt voor bepaalde typen douchebakken van acryl of staal
- vlak, supervlak en extra vlak, als vierkant of vijfhoekig model of uitgevoerd als kwartcirkel

# Poresta® system accessories Poresta® systeemtoebehoren

Components for secure installation

Componenten voor een betrouwbare montage

Bath tub support + Mounting foam + Special fitting	Kuipdrager + Montageschuim + Speciale garnituur
= Secure installation	= Betrouwbare montage



## Poresta® Fix bath tub support special fittings

The special fittings allow installation times to be reduced by up to 80% as the Poresta® Fix fittings are installed before fitting the tub in the installation recess for the bath tub.

- no awkward handling through the service frame
- by fitting the waste prior to installing the bathtub
- total flexibility with adjustment along 3 axis
- options include pop-up waste or integrated bath filler (Poresta® Fix Trio) models

## Poresta® Fix speciale garnituur voor kuipdragers

Dankzij de speciale garnituren is een reductie van de inbouwtijd met 80% mogelijk omdat de Poresta® Fix-garnituren al voor het plaatsen van de bak in de montageruimte van de bad- en douchebakdragers worden geïnstalleerd.

- geen omslachtig werken dankzij het revisieframe
- montage voordat het bad erin wordt gezet
- traploos verstelbaar zowel horizontaal als verticaal
- Poresta® Fix Trio met geïntegreerde watertoevoer



### Poresta® bath tub support mounting foam

The use of Poresta® bath tub support installation foam ensures smooth installation of the support regardless of the floor quality on any surface.

- 2-component PUR foam
- free of CFCs
- optimised for bath tub support installation
- hardens after just a few minutes
- installation requires:
  - 1 flask per shower tray support
  - 2 flasks per bathtub support

### Poresta® kuipdrager-montageschuim

De inzet van Poresta® montageschuim voor badkuip- en douchebakdragers garandeert een probleemloze installatie van badkuip- en douchebakdragers op elke willekeurige ondergrond, ongeacht de toestand van de vloer.

- tweecomponenten montageschuim
- CFK-vrij
- geoptimaliseerd voor badkuip- en douchebakmontage
- uitharding al na enkele minuten
- benodigde hoeveelheid:
  - 1 douchebakdrager = 1 patroon,
  - 1 baddrager = 2 patronen



### Poresta® construction adhesive

- suitable for gluing the design elements to the Poresta® bath tub supports
- 12 cartridges per box (these items are only available in complete packaging units, other dimensions on request)

### Poresta® constructielijm

- geschikt om de bouwstenen met de Poresta baddrager te verlijmen
- verpakkingseenheid 12 St. (deze artikelen zijn alleen in verpakkingseenheden leverbaar, andere afmetingen op aanvraag)



### Washing machine connection

If a washing machine has to be installed in a small bathroom as well, a washing machine connection integrated into the bath tub support can be used to save valuable centimetres of space.

- clean and simple installation
- designed for every installation type
- choice of siphon position on the bath support

### Wasmachineaansluiting

Wanneer in de badkamer tevens een wasmachine moet worden geplaatst, kunt u door een in de badkuip- of douchebakvoet geïntegreerde wasmachineaansluiting een essentiële ruimtebesparing boeken van centimeters.

- hygiënische en gemakkelijke installatie
- afgestemd op elke inbouwsituatie
- selecteerbare positie van sifon in badkuip- of douchebakdragers

# Poresta® bathtub and shower tray supports

## Poresta® bad- en douchebakdragers

Mounting  
Installatie



1. Fit wall spacers.  
Brenge de wandafstandshouder aan.



2. Turn support over and fill dividing bars with foam.  
Draai de dragers om en breng het schuim aan.



4. Fit drain and overflow fittings.  
Plaats de afvoer- en overloopgarnituur.



5. Place the tub in the support.  
Plaats de badkuip of douchebak in de dragers.

The installation of bath tub supports is simple and safe.  
De montage van bad- en douchebakdragers is eenvoudig en betrouwbaar.



3. Position bath tub support and align.  
Plaats de badkuip- of douchebakdragers en lijn deze uit.



6. Tile the support.  
Betegel de badkuip- of douchebakdragers.

# Poresta® system solutions

## Poresta® systeemoplossingen

Fillings and ledges

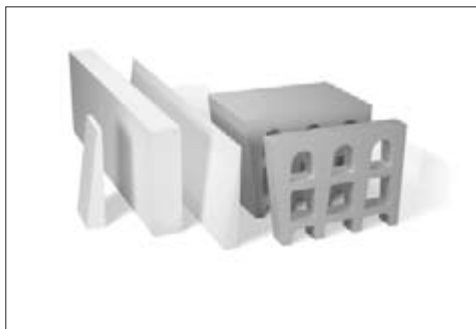
Vulstukken en legplanken

In addition to the Poresta® bath tub support, there is also a large number of products adding to the visual appeal and functionality of bathroom design.

Surrounding ledges are available for every bath tub. Attractive and practical, they can be used as a ledge or in combination with a fitting block as the mount for taps. The appropriate Poresta® ready-for-tiling bath tub ledges are available for every bath tub.

Naast de Poresta® badkuip- en douchebakdragers zijn er nog uiteenlopende producten die bijdragen aan de optische en functionele vormgeving van het bad of de douche.

Voor elk badkuip of douchebak zijn alzijdige legplanken beschikbaar. Door de mooie vormgeving en de praktische aard kunnen deze als legplank of, in combinatie met een montageblok, voor de plaatsing van standaardarmaturen fungeren. Voor elke badkuip of douchebak zijn bijbehorende betegelbare Poresta® legplanken verkrijgbaar.



Poresta® fillings can be used to fill all gaps and corners between the wall and the bath tub support. Simply cut to the relevant size, fit and tile. No time-consuming and complicated partitioning required.

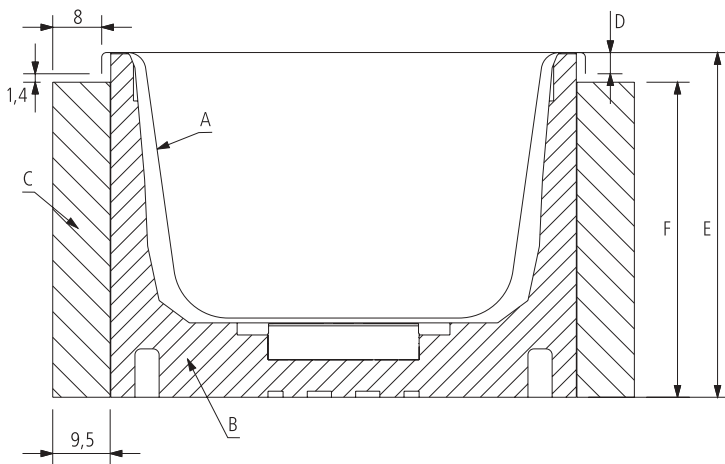
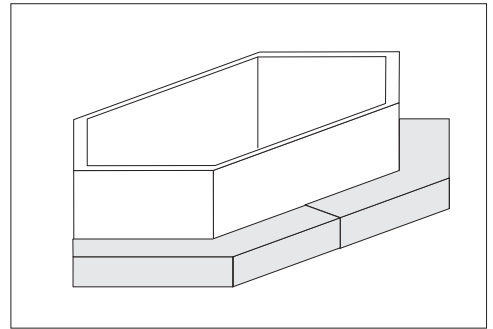
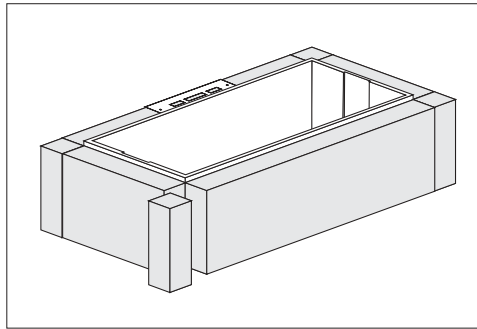
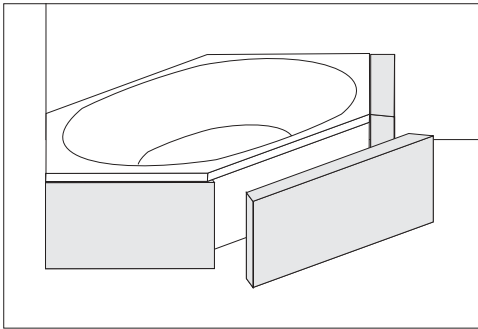
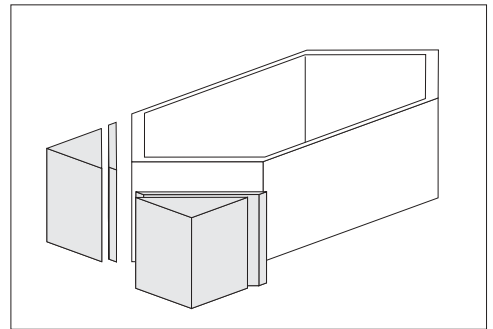
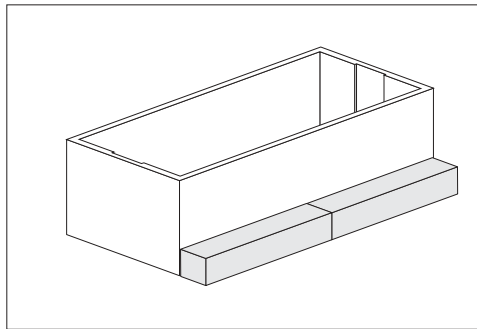
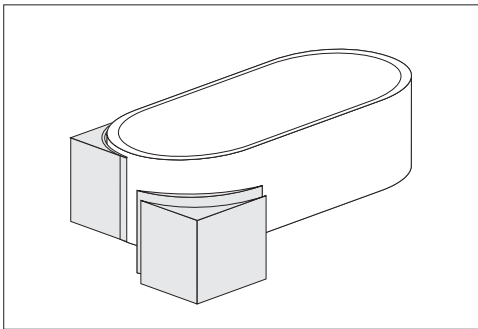
Voor het vullen van alle nissen en hoeken tussen de wand en de badkuip- of douchebakdragers kunnen Poresta® vulstukken worden toegepast.

Deze kunt u eenvoudig in de gewenste formaten snijden, plaatsen en betegelen. Hierdoor is geen kostenverhogende en gecompliceerde muurafwerking meer nodig.



illbruck offers a large range of standard design elements for every bath tub support. In addition to ledges in many different shapes, steps can also be created without time-consuming partitioning.

illbruck biedt een veelvoud van standaardvormgevingselementen voor all badkuip- en douchebak-dragers aan. Naast legplanken met diverse vormgevingen, kunnen ook treden worden gemaakt zonder extra muurafwerking.



Schematic sectional drawing

- A bath tub
- B tub support
- C ledge
- D tub edge
- E support height
- F ledge height

Schematische doorsnedetekening

- A kuip
- B kuipdrager
- C legplank
- D kuiprand
- E dragerhoogte
- F hoogte van de legplank

# Poresta® system solutions

## Poresta® systeemoplossingen

Corner module and fitting block

Hoekmodule en montageblok

An example is the Poresta® corner module which is particularly practical for the installation of hexagonal and octagonal bathtubs. By using a corner module with an installation device for surface-mounted and flush-mounted fittings from any manufacturer, the spaces between the bath tub and the wall can be filled in and, at the same time, fittings can be installed. To simplify the installation, the fitting plate can be removed and the valves and fittings can be installed in the desired position. The in-fill blocks have the same height as the bathtub, while tall corner modules are 305 mm higher than the bathtub.

De Poresta® hoekmodule is bijzonder praktisch bij de inbouw van zes- en achthoekige kuipen. Door de plaatsing van een hoekmodule met een technische voorziening voor sier- en inbouwarmaturen van alle fabrikanten kunnen de tussenruimten tussen de badkuip of douchebak en muren worden opgevuld en kan tegelijkertijd een armatuur worden geïnstalleerd. Ter vereenvoudiging van de montage kan de armaturenplaat worden gedemonteerd, zodat de armatuur in de gewenste positie kan worden geïnstalleerd. De hoekvulstukken zijn van gelijke hoogte als de drager, de hoekmodules zijn naar keuze in 305 mm of 610 mm hoogte vanaf de badrand verkrijgbaar.



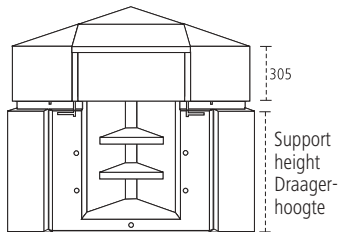
### Advantages

- cost savings in comparison to standard installation
- no partitioning required
- installation can be pre-assembled onsite
- precision-fit, fast and clean installation

### Voordelen

- kostenbesparing ten opzichte van traditionele montage
- de muurafwerking vervalt
- voormontage van de installatie ter plekke is mogelijk
- nauwkeurig passende, snelle en hygiënische montage



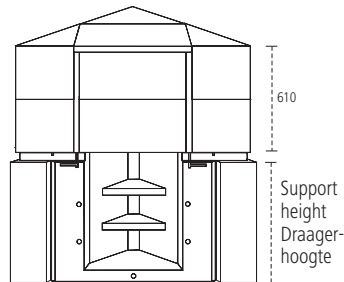


#### Corner module, universal low

- for installing surface-mounted or flush-mounted fittings
- corner module height = tub support height + 30.5 cm
- used for hexagonal and octagonal tubs

#### Hoekmodule, universeel laag

- voor de montage van op- of inbouwarmaturen
- hoogte van de hoekmodule = kuipdragerhoogte + 30,5 cm
- toepassingsgebied bij zes- en achthoekige kuipen

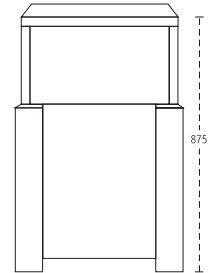


#### Corner module, universal high

- for installing surface-mounted or flush-mounted fittings
- corner module height = tub support height + 610 mm
- used for hexagonal and octagonal tubs

#### Hoekmodule, universeel hoog

- voor de montage van op- of inbouwarmaturen
- hoogte van de hoekmodule = kuipdragerhoogte + 610 mm
- toepassingsgebied bij zes- en achthoekige kuipen

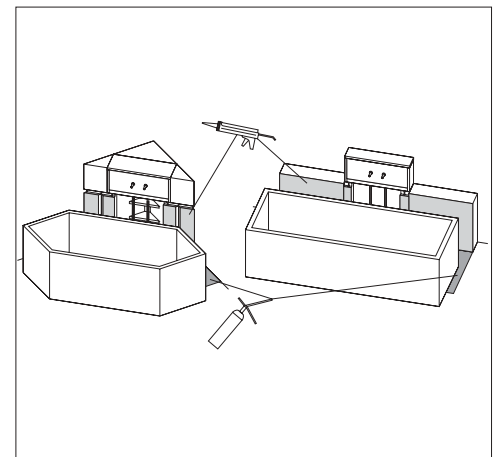
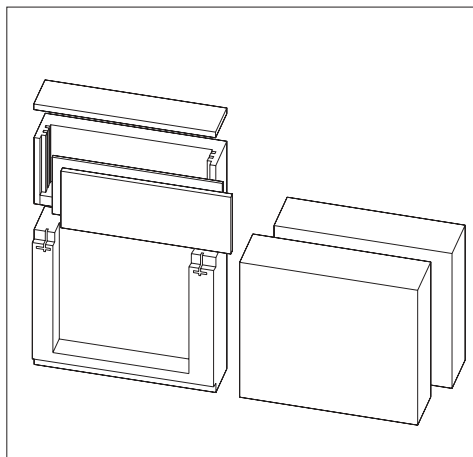
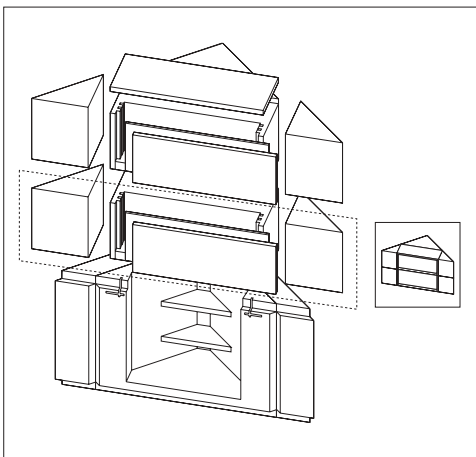


#### Fitting block

- for installing surface-mounted and flush-mounted fittings
- height of the rectangular module 875 mm
- application: making up rectangular ledges with elevated tap position

#### Montageblok

- voor de montage van op- en inbouwarmaturen
- hoogte van de rechthoekige module 875 mm
- toepassingsgebied: vormgeving van rechthoekige legplanken met verhoogde armaturendrager



The installation of the Poresta® corner module/fitting block is simple thanks to the modular components. The modules are affixed to one another using Poresta® construction adhesive. The bath tub support is fastened to the base using bath tub installation foam.

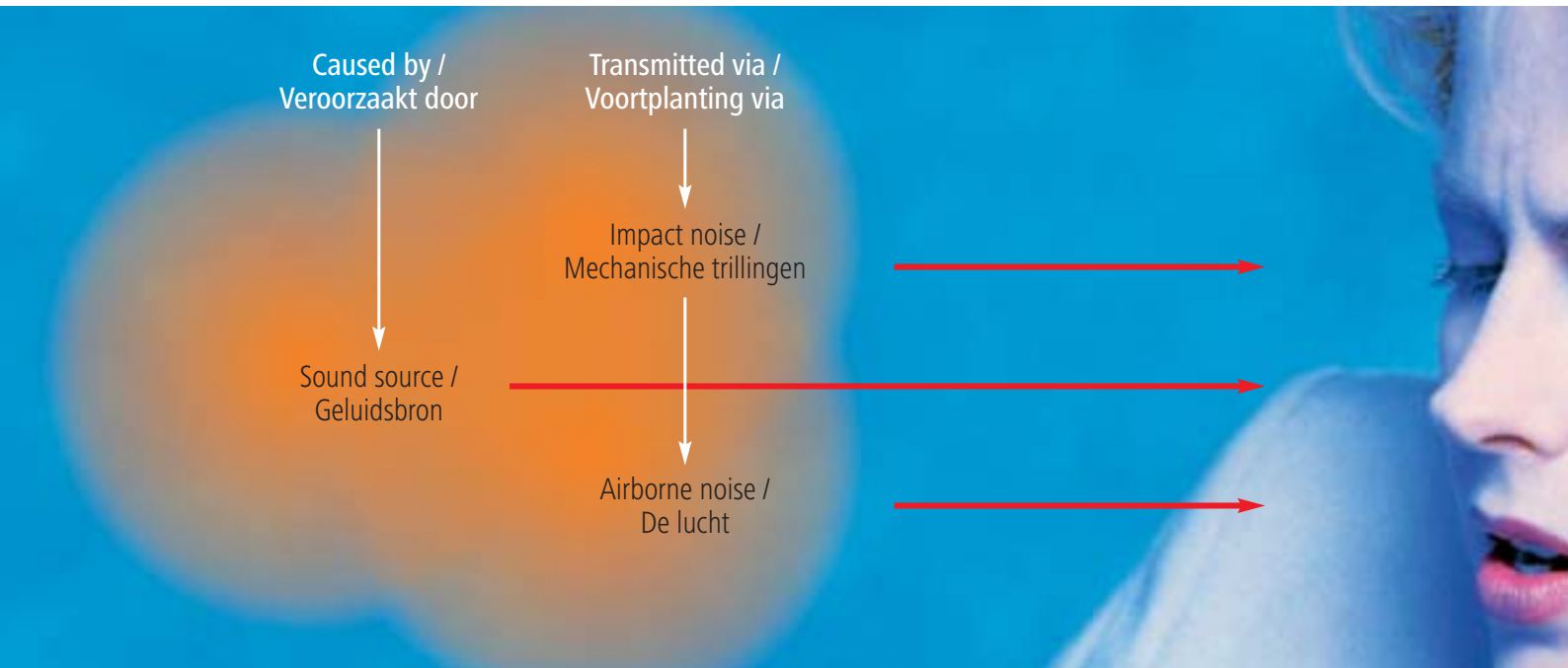
De inbouw van de Poresta® hoekmodule/het montageblok is eenvoudig dankzij modulaire componenten. De modules worden aan elkaar gelijmd met Poresta® constructielijm. De badkuip- en douchebakdragers worden met montageschuim op de vloer bevestigd.

# Poresta® bathtub and shower tray supports

## Poresta® bad- en douchebakdragers

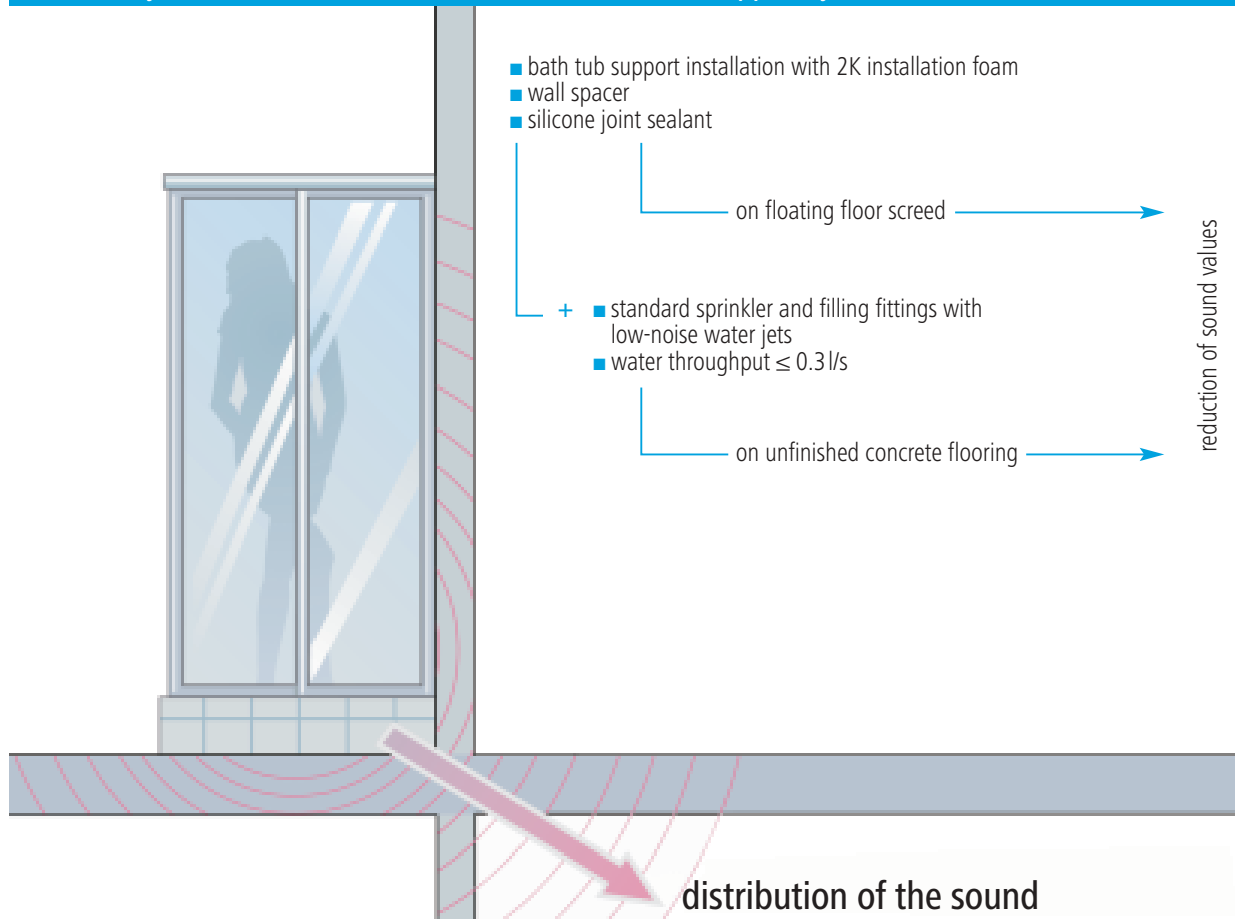
Noise insulation

Geluidsisolatie



Installation situation of the  
shower tray or bath tub

Bath tub installation with  
Poresta bath tub support system





The drumming of water in bath and shower tubs, e.g. from sprinkler and filling fittings, generates both airborne and impact noise.

If the tub is not correctly installed in such a way that impact noise is reduced, the impact noise in particular is transmitted via the floor and the adjacent walls to other rooms in the building. This can cause considerable disturbance in other people's homes, particularly in areas such as living rooms and bedrooms where noise is undesirable.

The Poresta® bath tub installation system provides plumbers with an integrated system for correctly mounting shower trays and bath tubs.

But design measures such as laying floating floor screed beneath the tub support or using sprinkler and filling fittings with low-noise water jets can also enhance noise protection.

In badkuipen en douchebakken worden door neerkletterend water (bijvoorbeeld uit de douchekep en vularmaturen) mechanische trillingen en door de lucht voortgeplant geluid gegenereerd.

Wanneer de kuip/bak vakkundig en geïsoleerd tegen mechanische trillingen is gemonteerd, planten met name de mechanische trillingen zich via de vloer en de aangrenzende muren voort naar de andere vertrekken in het gebouw. Dit kan een aanzienlijke verstoring van de rust in de woonruimten van burens leiden, in het bijzonder in woon- en slaapkamers die moeten worden beschermd.

Met het Poresta® montagesysteem beschikt de installateur over een uitgebalanceerd systeem voor de vakkundige montage van douchebakken en badkuipen.

Maar ook door bouwkundige maatregelen, zoals de installatie van een zwevende afwerkvloer onder de badkuip of douchebak of door douchekep- en vularmaturen met geluidsarme waterstraal, kan de geluidsisolatie nog aanvullend worden verbeterd.

## Inbouwsituatie van de douchebak of badkuip

## Montage van de badkuip/douchebak met Poresta dragersysteem

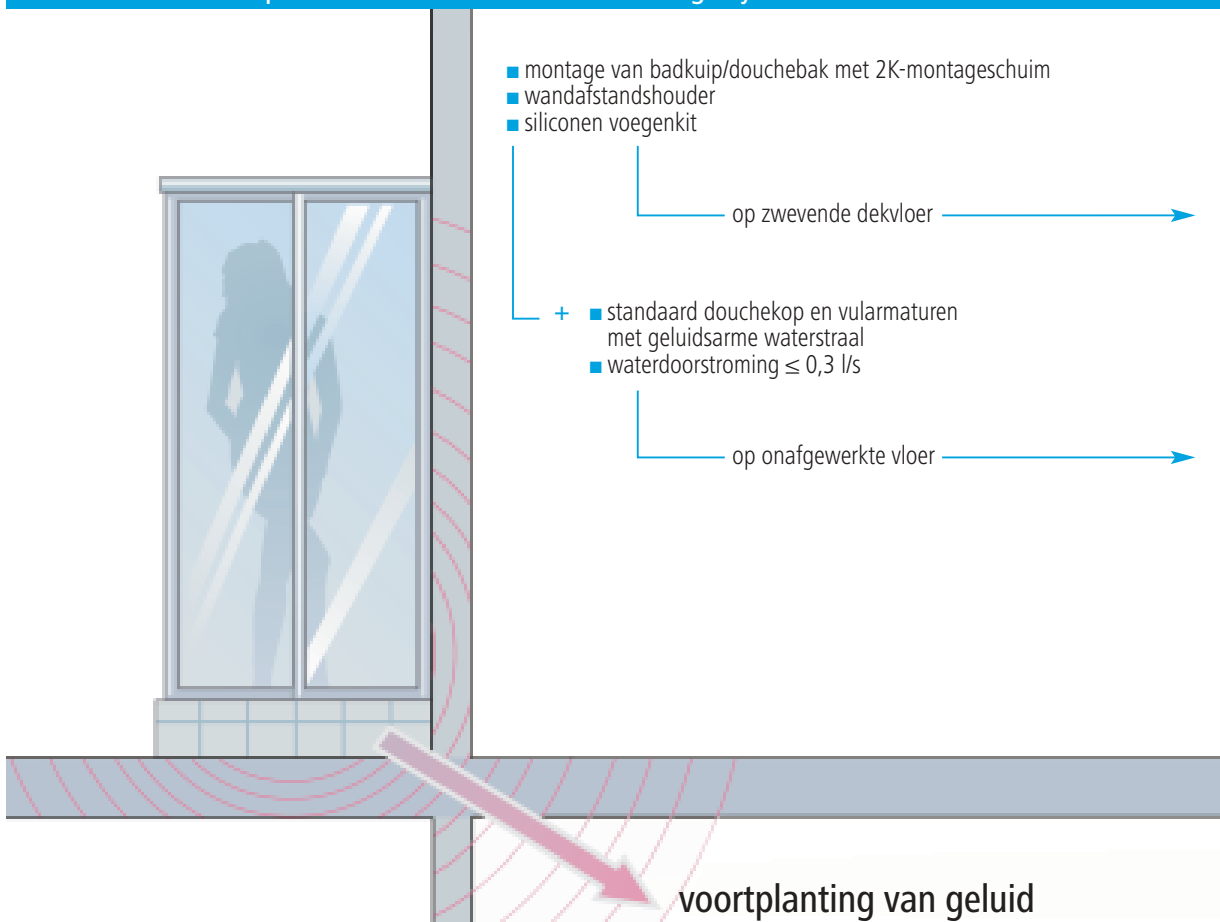
- montage van badkuip/douchebak met 2K-montageschuim
- wandafstandshouder
- siliconen voegenkit

op zwevende dekvloer

- + ■ standaard douchekep en vularmaturen met geluidsarme waterstraal
- waterdoorstroming  $\leq 0,3$  l/s

op onafgewerkte vloer

vermindering van de geluidswaarden



voortplanting van geluid

# Partners Contactpersonen

**Great Britain/Groot Brittannië**  
Bathroom Engineering  
Tel. +44 (0)1761-241 133  
Fax +44 (0)1761-241 134  
e-mail: [sales@bathroom-engineering.co.uk](mailto:sales@bathroom-engineering.co.uk)

**Netherlands/Nederland**  
Hamers & Kesber  
Tel. +31 (0)356566888  
Fax +31 (0)355257006  
e-mail: [info@hamerskesber.nl](mailto:info@hamerskesber.nl)

**Other countries/Andere landen**  
**Customer Service/Customer Support**  
Tel. +49 (0)5621-801-352  
Fax +49 (0)5621-801-417  
e-mail: [diana.winterberg@illbruck-sanitaertechnik.com](mailto:diana.winterberg@illbruck-sanitaertechnik.com)



illbruck Sanitärtechnik GmbH  
Illbruckstraße 1  
34537 Bad Wildungen  
Germany  
Tel.: +49 (0)5621-801-0  
Fax: +49 (0)5621-801-278  
[info@illbruck-sanitaertechnik.com](mailto:info@illbruck-sanitaertechnik.com)  
[www.illbruck-sanitaertechnik.com](http://www.illbruck-sanitaertechnik.com)