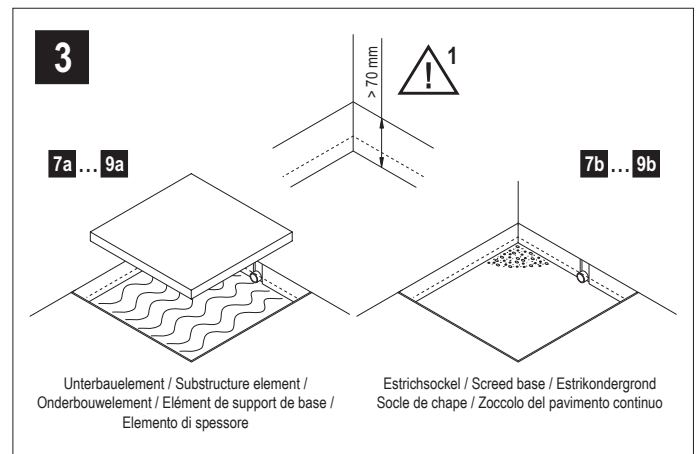
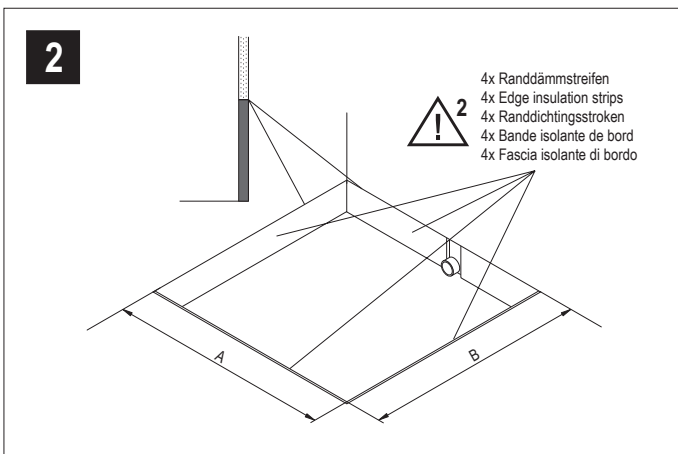
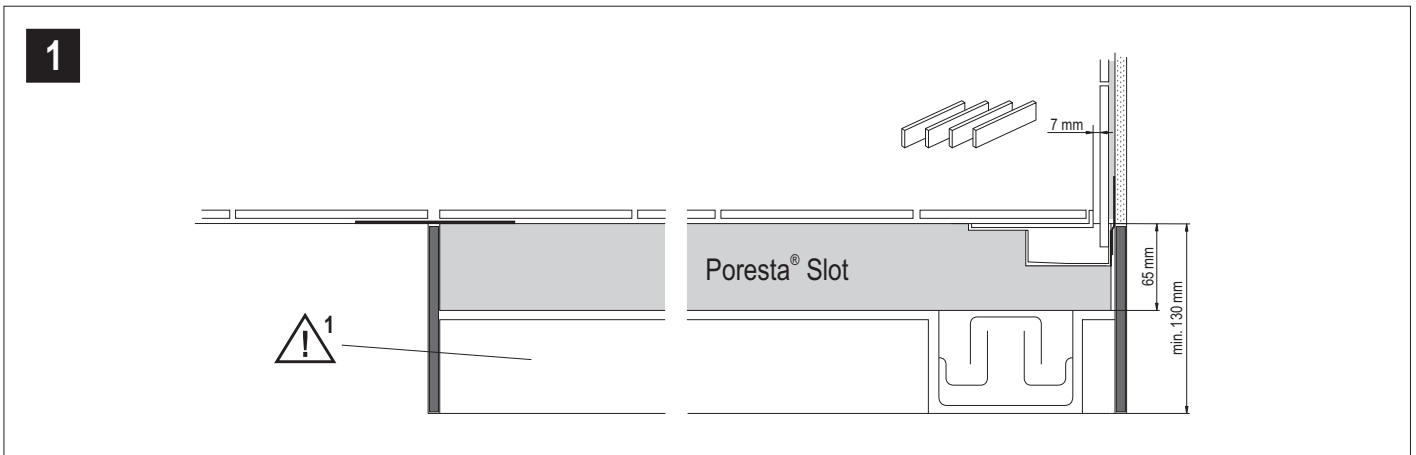
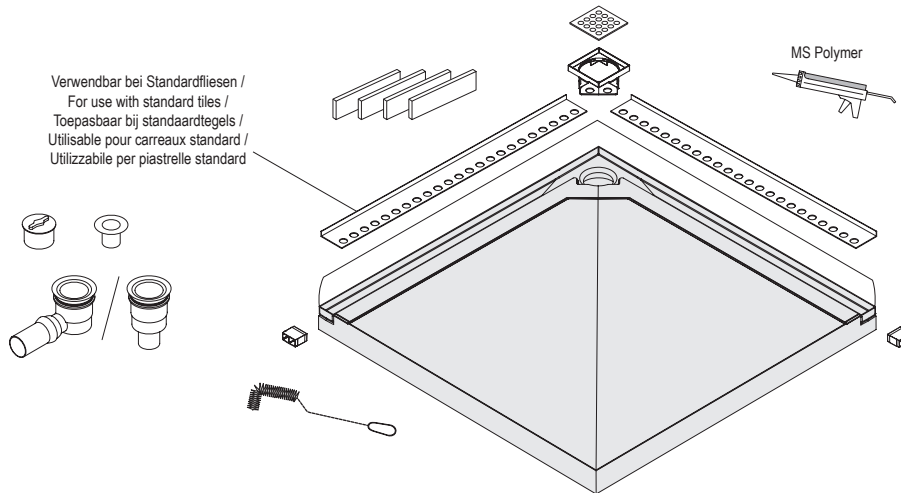


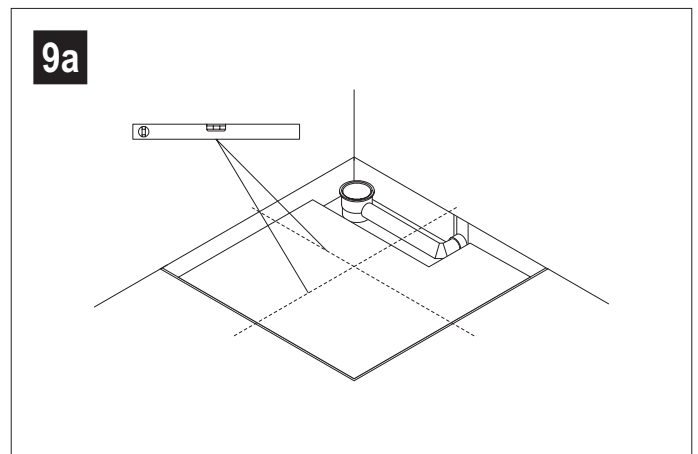
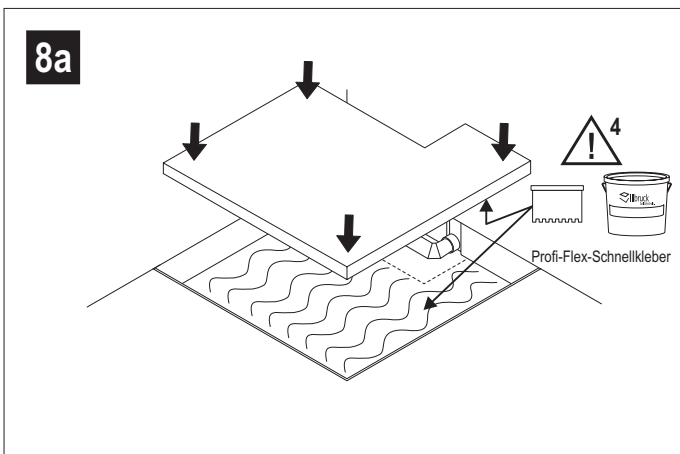
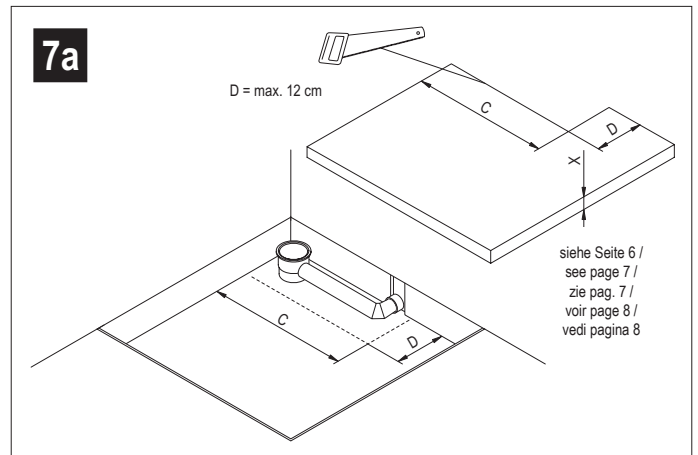
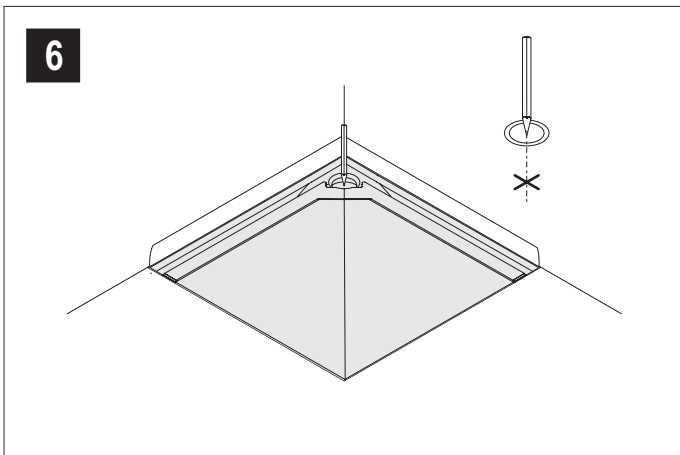
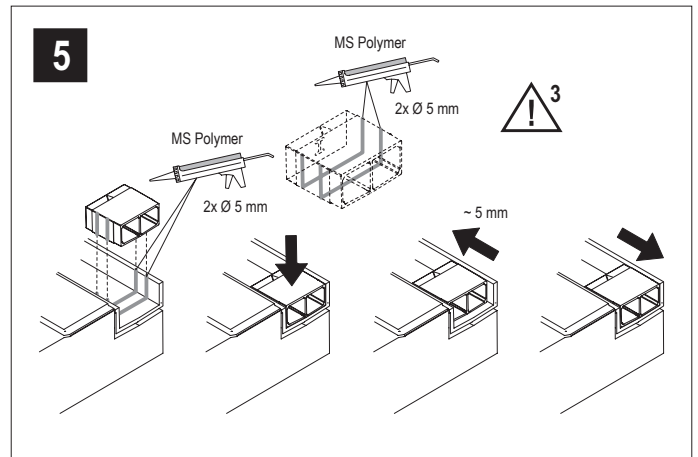
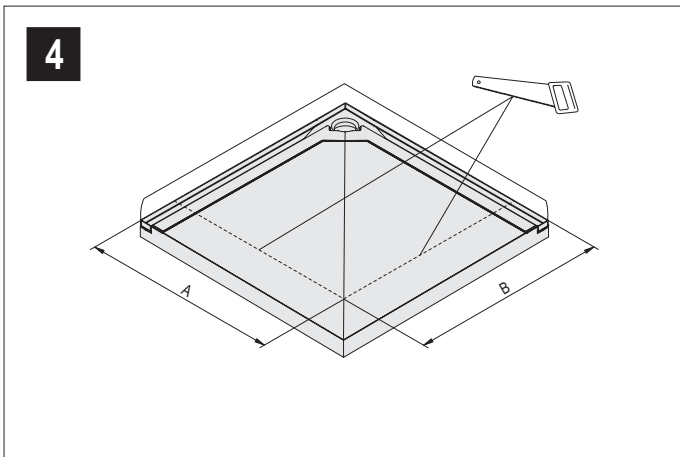
Einbauanleitung Mounting instruction Montagehandleiding Instructions de montage Istruzioni di montaggio

Poresta® Slot



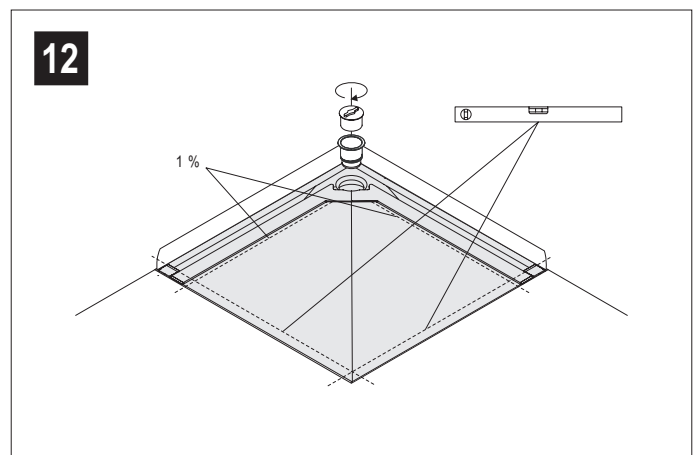
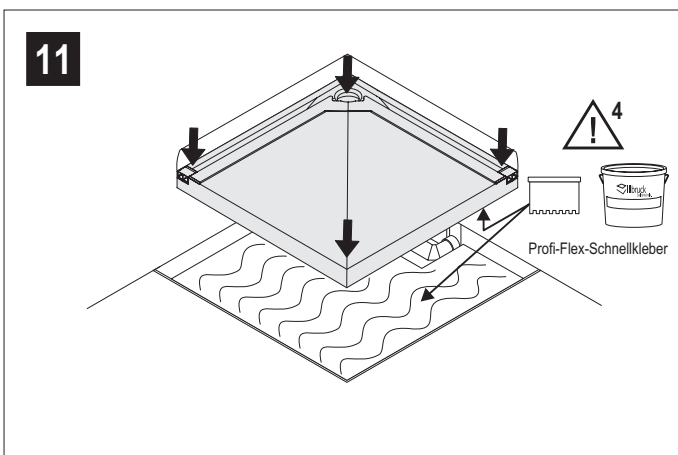
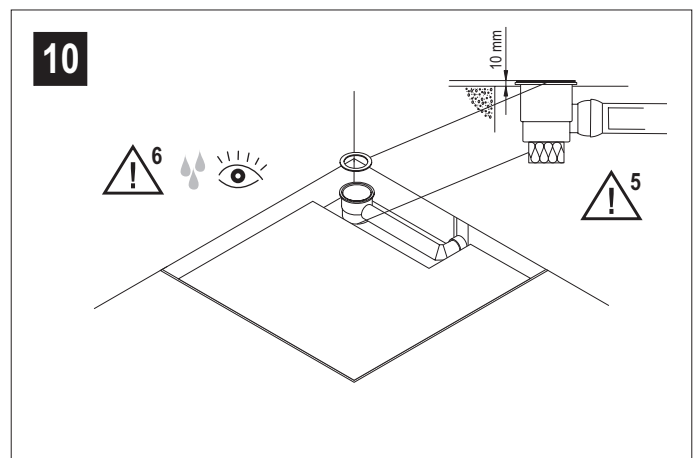
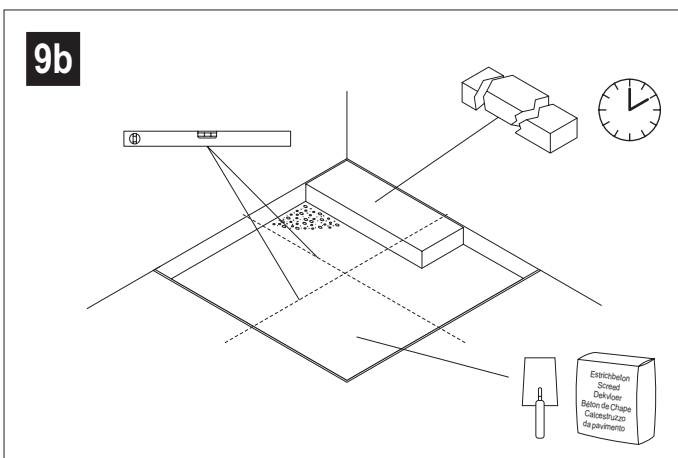
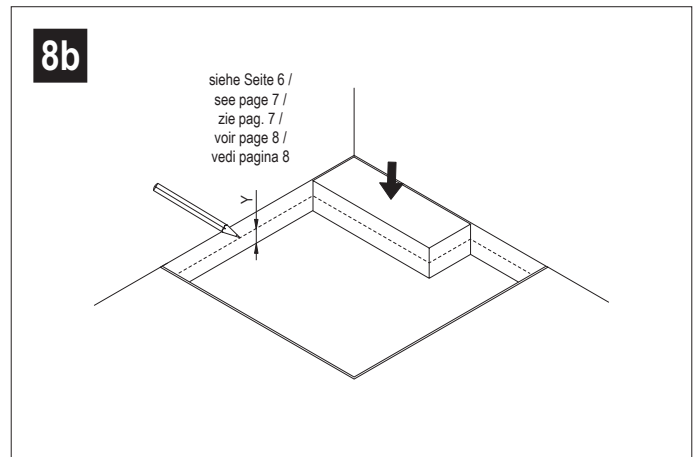
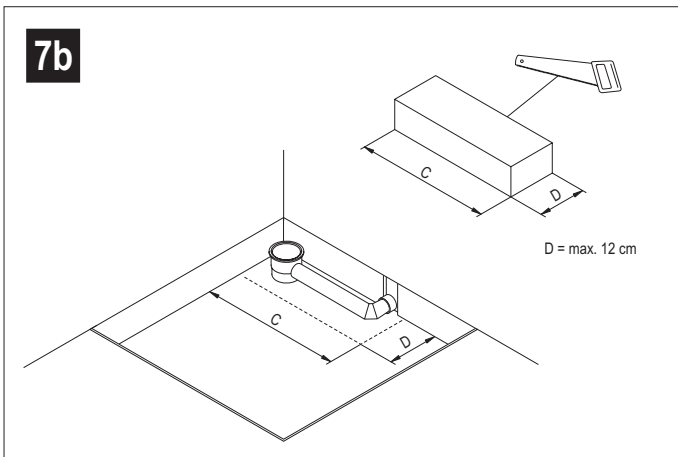
Einbauanleitung
 Mounting instruction
 Montagehandleiding
 Instructions de montage
 Istruzioni di montaggio

Poresta® Slot



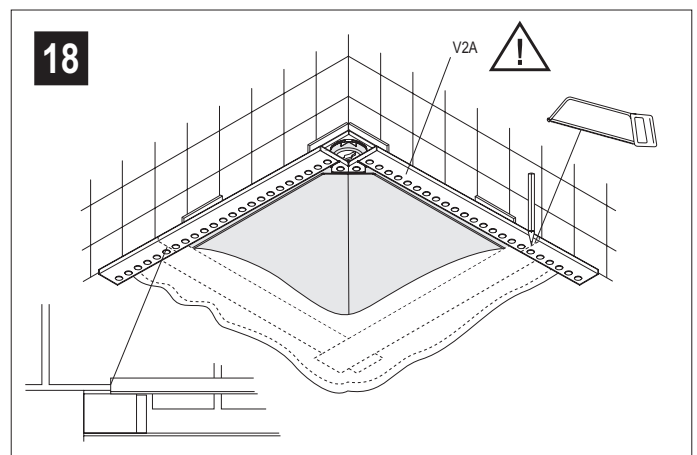
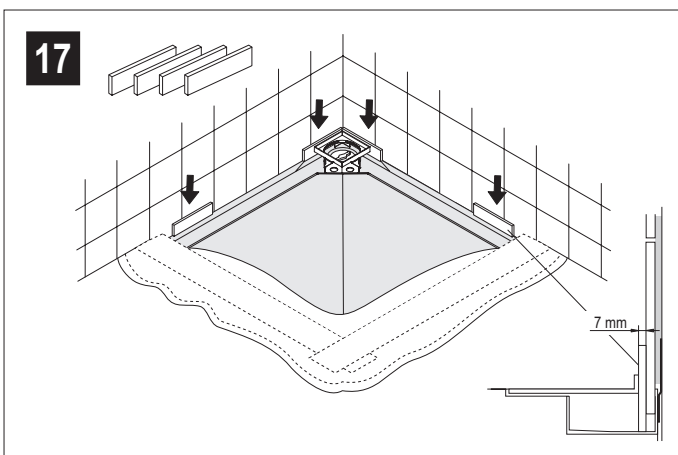
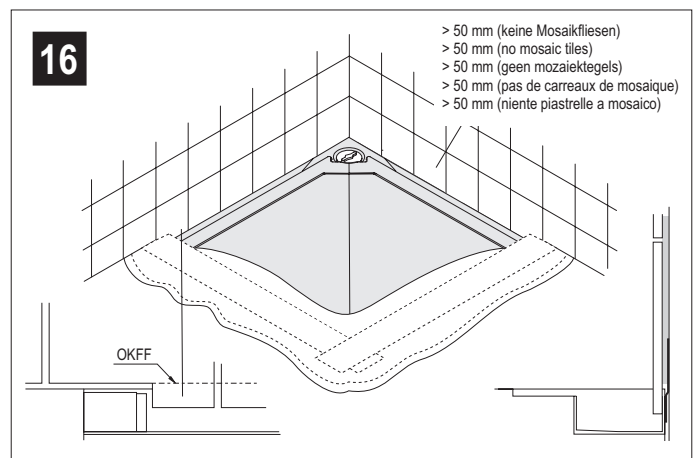
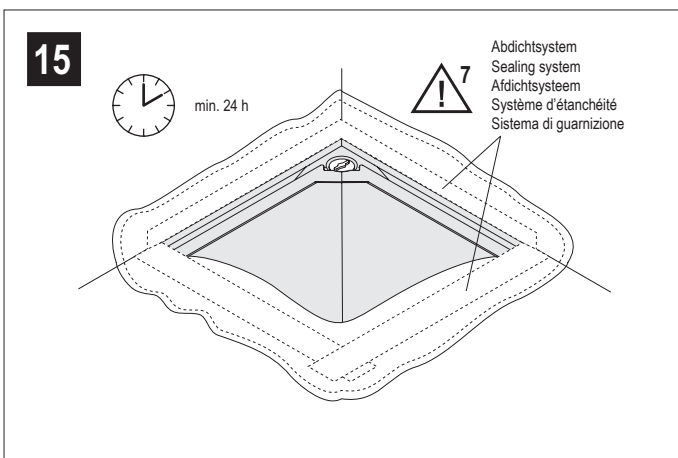
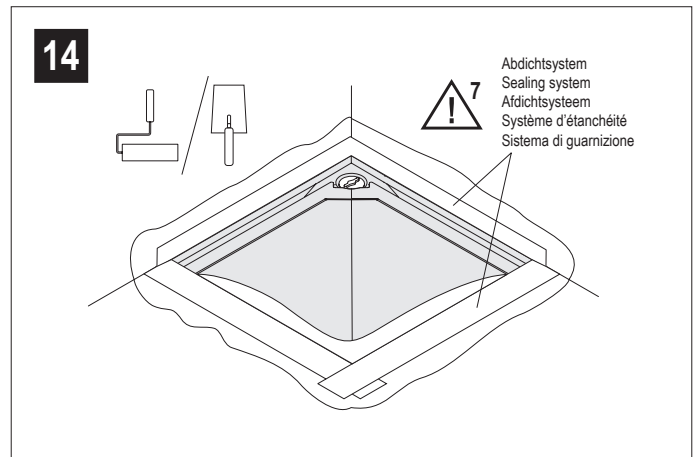
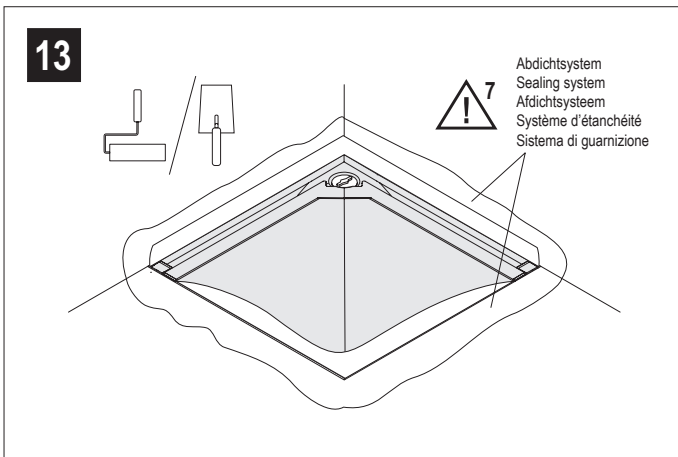
Einbauanleitung
 Mounting instruction
 Montagehandleiding
 Instructions de montage
 Istruzioni di montaggio

Poresta® Slot



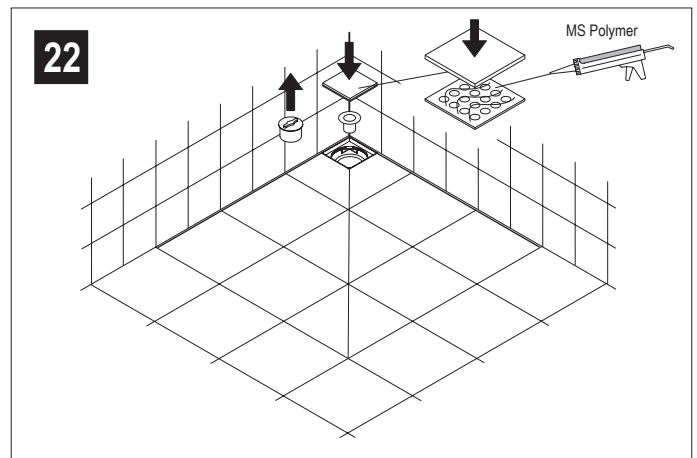
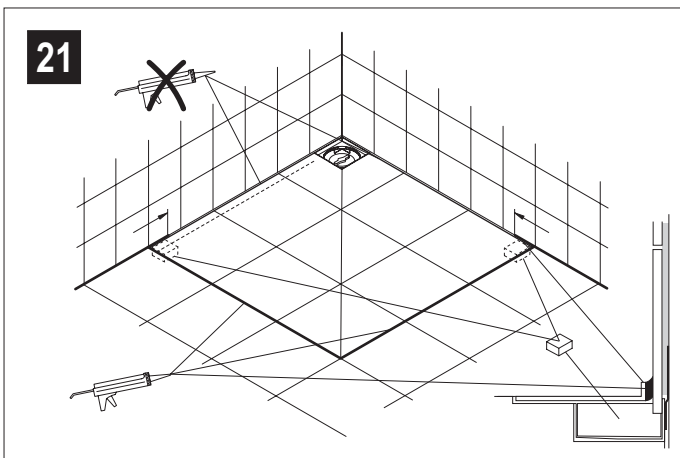
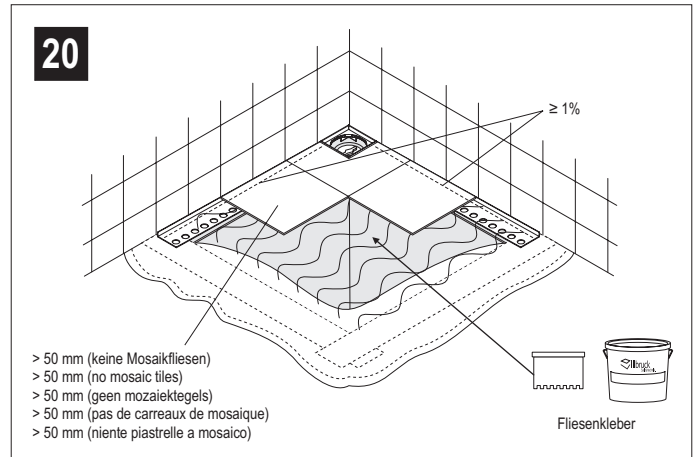
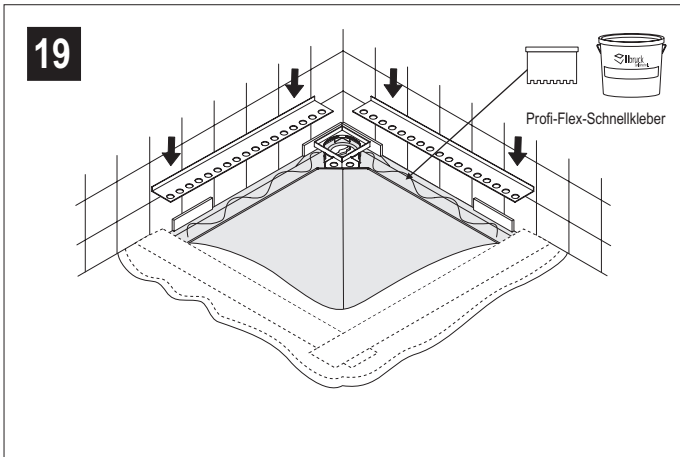
Einbauanleitung
Mounting instruction
Montagehandleiding
Instructions de montage
Istruzioni di montaggio

Poresta® Slot



Einbauanleitung
 Mounting instruction
 Montagehandleiding
 Instructions de montage
 Istruzioni di montaggio

Poresta® Slot



Einbauanleitung

Mounting instruction

Montagehandleiding

Instructions de montage

Istruzioni di montaggio

Poresta® Slot


Verwendung:

- Das Duschesystem Poresta® Slot kann seitens des Verarbeiters in Länge und Breite bis auf 500 x 500 mm gekürzt werden.
- Für den Einbau des Duschesystems muss ein ebener, sauberer, tragfähiger, schwingungsfreier und für die Verklebung mit Profi-Flex-Schnellkleber geeigneter Untergrund vorhanden sein.
- Das Duschesystem ist generell rollstuhlbefahrbar unter Verwendung von Fliesen mit einer Mindestgröße 100 x 100 mm.
- Nur für den Einsatz im Innenbereich geeignet.


Einbaubeispiel mit Estrichsockel (Y):


Aufbauhöhe/Fertigfußboden	150 mm
Poresta® Slot	- 65 mm
1 Lage Fliesenkleber	- 5 mm
<hr/>	
Estrichsockel (Y)	= 80 mm


 Die einschlägigen Verarbeitungsrichtlinien aller beteiligten Gewerke sind zu berücksichtigen.


 ¹ Beim Einbau müssen Unterbauelemente (nicht im Lieferumfang, siehe Abb. 7a bis 9a) oder ein gegossener Estrichsockel (siehe Abb. 7b bis 9b) verwendet werden. Die Höhe des Unterbauelementes/Estrichsockels ist anhand des Höhenunterschiedes zwischen Rohfußboden und Raumestrich zu wählen (siehe auch Einbaubeispiele).


 ² Randdämmstreifen sind bauseits zu stellen.

 ³ Die Rinnenabschlussstopfen sind auch einzukleben, wenn das Duschelement nicht zugeschnitten wird.

 ⁴ Fliesenkleber beidseitig auftragen.

 ⁵ Die Ablaufgarnitur muss gegebenenfalls mit geeignetem schalldämmendem Material unterlegt werden.

 ⁶ Nach Installation der Ablaufgarnitur ist eine Dichtigkeitsprüfung durchzuführen.

 ⁷ Die Verarbeitungshinweise des Abdichtsystems sind zu beachten.

Einbaubeispiel mit Poresta® BF Unterbauelement (X):

Aufbauhöhe/Fertigfußboden	150 mm
Poresta® Slot	- 65 mm
2 Lagen Fliesenkleber	-10 mm
<hr/>	
Poresta® BF Unterbauelement (X)	= 75 mm

Einbauanleitung

Mounting instruction

Montagehandleiding


Instructions de montage


Istruzioni di montaggio

Poresta® Slot


Use:


- The shower system Poresta® Slot may be cut in length and width to 500 x 500 mm.
- For the installation of the shower system a level, clean, solid surface free of vibrations and suited for fastening with Profi-Flex fast tile adhesive must be available.
- The shower system is generally accessible for wheel chairs when using tiles of a minimum size of 100 x 100 mm.
- Suitable only for use indoor.


 The relevant processing guidelines of all trades must be observed.


 ¹ For installation substructure elements (not included in supply, see figs. 7a to 9a) or a cast screed base (see figs. 7b to 9b) are to be used. The height of the substructure element/screed base is to be selected according to the difference in height between the raw floor and the room flooring (see also installation examples).


 ² Edge insulation strips are to be provided locally.

 ³ The drain end plugs are to be cemented in position, even if the shower element is not cut to size.

 ⁴ Apply tile adhesive to both sides.

 ⁵ The drain fitting must possibly be lined with suitable sound absorbing material.

 ⁶ After the installation of the drain fitting, a leakage test must be carried out.

 ⁷ The processing instructions of the sealing system are to be observed.

Example for installation with Poresta® BF substructure element (X):

Mounting height/finished floor level	150 mm
Poresta® Slot	- 65 mm
2 layers of tile adhesive	-10 mm
Poresta® BF substructure element (X)	= 75 mm

Installation example with screed base (Y):

Mounting height/finished floor level	150 mm
Poresta® Slot	- 65 mm
1 layer of tile adhesive	- 5 mm
Screed base (Y)	= 80 mm

Einbauanleitung

Mounting instruction

Montagehandleiding


Instructions de montage


Istruzioni di montaggio


Poresta® Slot


Toepassing:


- Het douchesysteem Poresta® Slot kan door de monteur in lengte en breedte tot 500 x 500 mm worden ingekort.
- Voor de montage van het douchesysteem moet een vlakke, schone, draagkrachtige, trilvrije en voor verwerking van de Profi-Flex-snelplakker geschikte ondergrond aanwezig zijn.
- Het douchesysteem is in principe voor een rolstoel geschikt, als tegels met een minimale grootte van 100 x 100 mm worden toegepast.
- Alleen geschikt voor toepassing in binnenruimte.


 Met de betreffende verwerkingsrichtlijnen van alle betrokken onderdelen moet rekening worden gehouden.


 1 Bij inbouwen moeten de onderbouwelementen (niet in de levering inbegrepen, zie afb. 7a t/m 9a) of een gegoten estrikondergrond (zie afb. 7b t/m 9b) worden toegepast. De hoogte van het onderbouwelement/estrikondergrond moet aan de hand van het hoogteverschil tussen onafgewerkte vloer en kamerestrik worden gekozen (zie ook installatievoorbeelden).


 2 Randdichtingsstroken zijn niet in de levering inbegrepen.

 3 De gootafsluiters moeten ook worden ingeplakt, als het douchelement niet wordt ingekort.

 4 Tegelplakker aan beide kanten aanbrengen.

 5 De afvoergarnituur moet eventueel met geschikt geluiddempend materiaal worden geïsoleerd.

 6 Na de installatie van de waterafvoer moet een dichtheidscontrole worden uitgevoerd.

 7 De verwerkingsaanwijzingen van het afdichtsysteem moeten worden opgevolgd.

Montagevoorbeeld met Poresta® BF onderbouwelement (X):

Opbouwhoogte/afgewerkte vloer	150 mm
Poresta® Slot	- 65 mm
2 lagen tegelplakker	-10 mm
Poresta® BF onderbouwelement (X)	= 75 mm

Montagevoorbeeld met estrikondergrond (Y):

Opbouwhoogte/afgewerkte vloer	150 mm
Poresta® Slot	- 65 mm
1 laag tegelplakker	- 5 mm
Estrikondergrond (Y)	= 80 mm

Einbauanleitung

Mounting instruction

Montagehandleiding


Instructions de montage


Istruzioni di montaggio

Poresta® Slot


Utilisation:


- Le système de douche Poresta® Slot peut être raccourci par l'installateur en longueur et en largeur jusqu'à 500 x 500 mm.
- Pour l'installation du système de douche, il est nécessaire de disposer d'une surface de base plane, propre, capable de porter le système, antivibratoire et appropriée à l'application de la colle rapide Profi-Flex.
- En général, le système de douche permet l'accès en fauteuil roulant à la condition de poser des carreaux d'une dimension minimale de 100 x 100 mm.
- Ne se prête qu'à l'installation à l'intérieur de bâtiments.


 Les directives correspondantes de mise en oeuvre de tous les métiers participants sont à observer.


 1 Pour l'installation, il faut utiliser des éléments de support de base (pas compris dans la fourniture, voir fig. 7a - 9a) ou un socle de chape coulée.(voir fig. 7b - 9b). Choisir la hauteur de l'élément de support de base/du socle de chape selon la différence de hauteur entre le sol brut et la chape de la salle (voir exemples d'installation).


 2 Les bandes isolantes de bord sont à prévoir par le client.

 3 Les bouchons de fermeture de la rigole sont à coller même si l'élément de douche n'est pas coupé sur mesure.

 4 Appliquer de colle pour carreaux sur les deux faces.

 5 Le cas échéant, de la matière insonorisante doit être posée sous la garniture d'écoulement.

 6 Après installation de la garniture d'écoulement, procéder à un essai d'étanchéité.

 7 Respecter les instructions de mise en oeuvre du système d'étanchéité.

Exemple d'installation avec élément de support de base Poresta® BF (X):

Hauteur de montage/sol fini	150 mm
Poresta® Slot	- 65 mm
2 couches de colle pour carreaux	-10 mm
<hr/>	
Élément de support de base Poresta® BF (X)	= 75 mm

Exemple d'installation avec socle de chape (Y):

Hauteur de montage/sol fini	150 mm
Poresta® Slot	- 65 mm
1 couche de colle pour carreaux	- 5 mm
<hr/>	
Socle de chape (Y)	= 80 mm

Einbauanleitung

Mounting instruction

Montagehandleiding

Instructions de montage

Istruzioni di montaggio


Poresta® Slot


Uso:


- Il sistema di doccia Poresta® Slot può essere accorciato dall'installatore in lunghezza ed in larghezza fino a 500 x 500 mm.
- Per l'installazione del sistema doccia deve esistere un sottosuolo piano, pulito, solido, libero di vibrazioni e adatto per l'incollaggio per mezzo del collante rapido Profi-Flex.
- Il sistema doccia è generalmente accessibile con sedia a rotelle, se piastrelle di una grandezza minima di 100 x 100 mm sono usate.
- Adatto solo per l'uso interno.

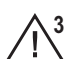
Esempio d'installazione con zoccolo di pavimento (Y):


Altezza di montaggio/ pavimento finito	140 mm
Poresta® Slot	- 60 mm
N. 1 strato di collante per piastrelle	- 5 mm
Zoccolo di pavimento (Y)	= 75 mm


 Si deve osservare le istruzioni di lavorazione di tutti i mestieri partecipanti.


 ¹ Per l'installazione elementi di spessore (non compresi nella consistenza di fornitura, vedi anche fig. 7a – 9a) o uno zoccolo di pavimento continuo (vedi fig. 7b – 9b) devono essere usati. L'altezza dell'elemento di spessore/dello zoccolo di pavimento deve essere scelta secondo la differenza d'altezza tra fondo grezzo e pavimento camera (vedi anche esempi d'installazione).


 ² Fasce isolanti di bordo devono essere messe a disposizione localmente.

 ³ I tappi di chiusura del condotto devono essere incollati anche se l'elemento di doccia non è tagliato su misura.

 ⁴ Applicare l'adesivo per piastrelle su entrambi i lati.

 ⁵ L'elemento di scarico deve essere rivestito in caso con materiale isolante addetto.

 ⁶ Dopo l'installazione dell'elemento di scarico, si deve procedere ad una prova d'ermeticità.

 ⁷ Le istruzioni di lavorazione del sistema di guarnizione devono essere osservate.

Esempio d'installazione con elemento di spessore Poresta® BF (X):

Altezza di montaggio/ pavimento finito	150 mm
Poresta® Slot	- 65 mm
N. 2 strati di collante per piastrelle	- 10 mm
Elemento di spessore Poresta® BF (X)	= 75 mm

Einbauanleitung

Mounting instruction

Montagehandleiding

Instructions de montage

Istruzioni di montaggio

Poresta® Slot

Empfohlenes Zubehör / Recommended accessories /
Aanbevolen toebehoren / Accessoires recommandés /
Accessori raccomandati:



Reinigungsbürste / Reinigingsborstel / Brosse de
nettoyage / Cleaning brush



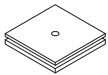
illbruck Profi-Flex-Schnellkleber / Profi-Flex fast-setting
adhesive / Profi-Flex-snelplakker / Colle rapide Profi-Flex /
Collante rapido Profi-Flex



Weitere Rostdesigns / Further drain cover designs /
Verdere afvoergarnituur-designs / Autres types de grille
d'écoulement / Ulteriori esecuzioni di griglia di copertura



illbruck Abdichtsystem / Sealing system / Afdichtsystem /
Système d'étanchéité / Sistema di guarnizione



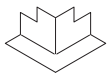
Poresta® BF Unterbauelement / Substrate element /
Onderbouwelement / Élément de support de base /
Elemento di supporto di base



Poresta® BF Dichtband / Sealing tape / Afdichtingsband /
Bande isolante / Fascia isolante



Poresta® BF Dichtband-Innenecke / Sealing tape interior
corner / Afdichtingsband-binnenliggende hoek / Bande
isolante pour coin intérieur / Fascia isolante per angolo
interno



Poresta® BF Dichtband-Außenecke / Sealing tape exteri-
or corner / Afdichtingsband-buitenliggende hoek / Bande
isolante pour coin extérieur / Fascia isolante per angolo
esterno



Geeigneter Fliesenkleber / Suitable tile adhesive /
Geschikte tegelplakker / Colle appropriée pour carreaux /
Collante per piastrelle adatto



Silikon / Silicone / Siliconen / Silicone / Silicone



22 mm Fliesenprolie (für Naturstein) / 22 mm tegelprofiel
(voor natuursteen) / Profil de carreau 22 mm (pour pierre
naturelle) / 22 mm tile profile (for natural stone)