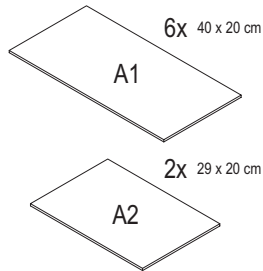
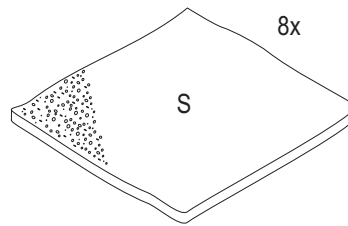


Einbauanleitung Mounting instruction Montagehandleiding Instructions de montage Istruzioni di montaggio

Poresta® Schallschutzset für Stahlbadewannen
Poresta® Sound Proofing Set for Steel Bath Tubs
Poresta® geluidsisolatieset voor stalen badkuip
Matériel d'insonorisation Poresta® pour baignoires en acier
Materiale d'insonorizzazione Poresta® per vasche da bagno in acciaio



Poresta® Antidröhnmaten /
Silencing mats /
Antidreunmaten /
Matelas anti-vrombissants /
Stuoie antirombo



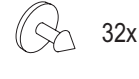
Poresta® Schalldämpfungsmatte /
Sound absorbing mat /
Geluidsisolatiemat /
Matelas insonorisant /
Stuoia insonorizzante



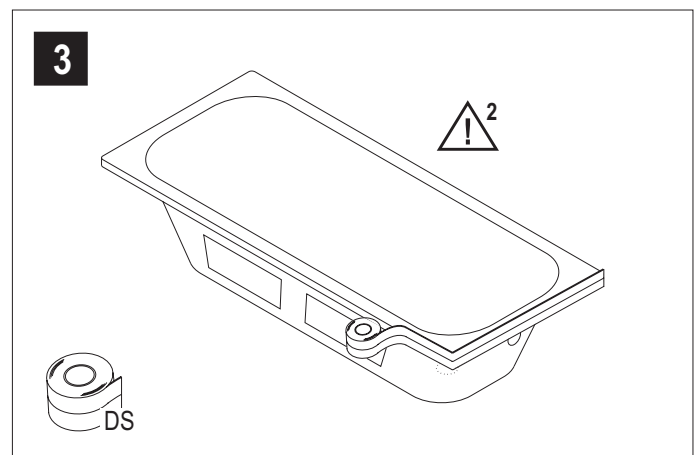
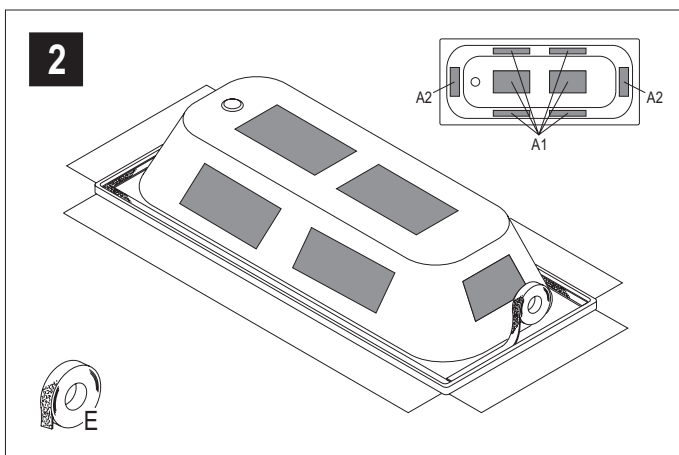
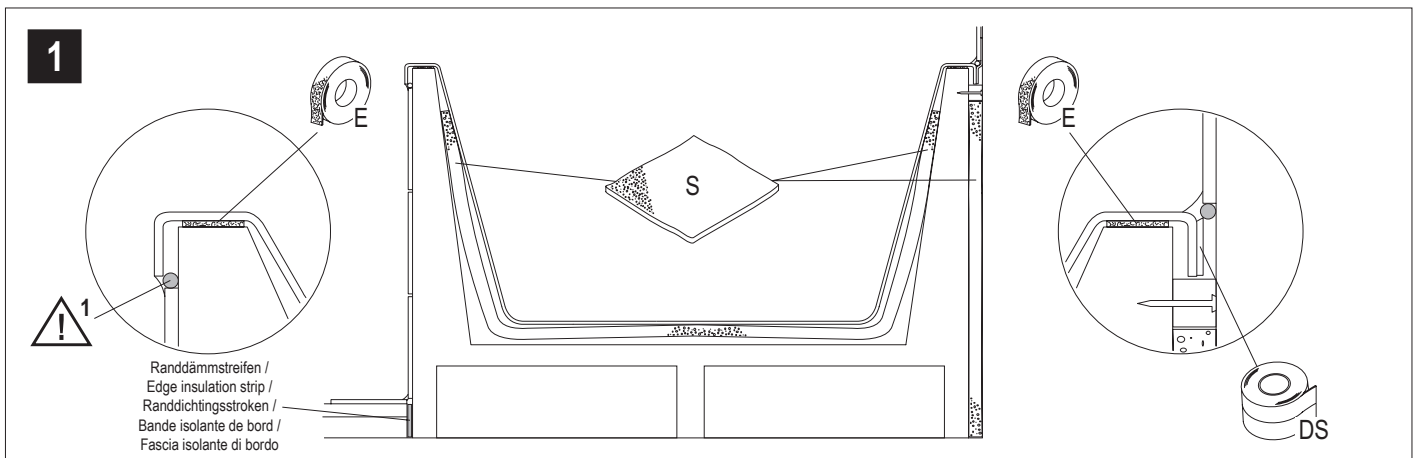
Poresta® Schallentkopplungsstreifen /
Antiresonant strip /
Geluidsisolatiestroken /
Bande d'isolation acoustique /
Fascia d'isolamento acustico



Poresta® Dämm- und Schutzband /
Insulating and protective strip /
Wandisolateband /
Bande d'insonorisation et de protection /
Fascia d'insonorizzazione e di protezione

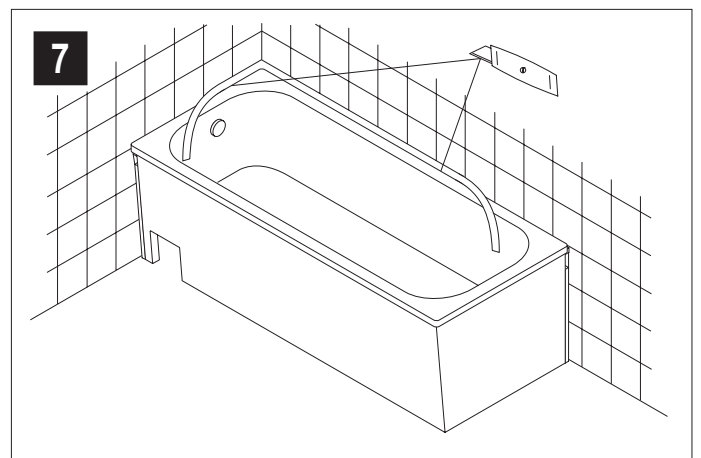
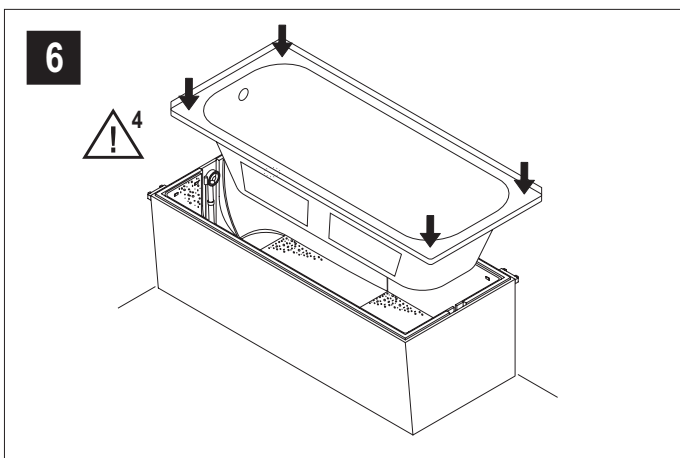
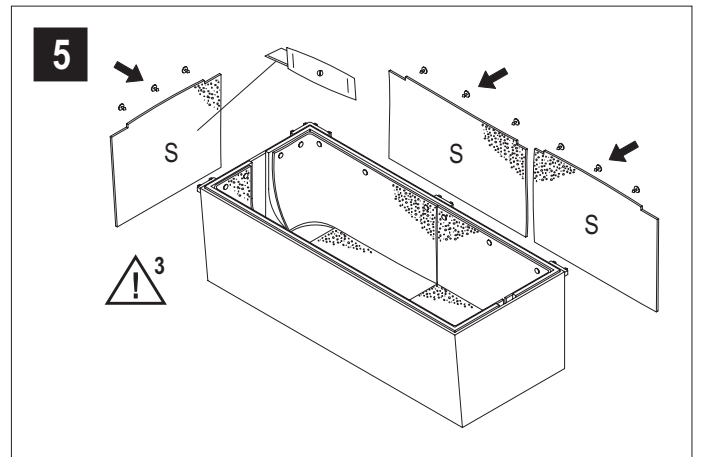
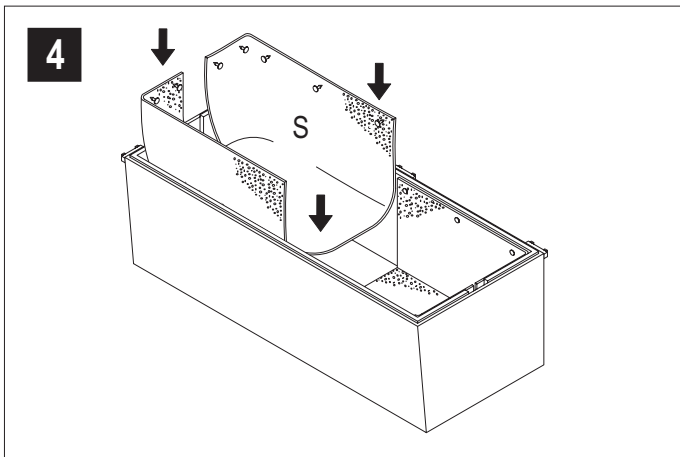


Befestigungsstifte /
Fastening pins /
Bevestigingspennen /
Chevilles de fixation /
Caviglie di fissaggio





















Einbauanleitung
Mounting instruction
Montagehandleiding
Instructions de montage
Istruzioni di montaggio

Poresta® Schallschutzset für Stahlbadewannen
Poresta® Sound Proofing Set for Steel Bath Tubs
Poresta® geluidsisolatieset voor stalen badkuip
Matériel d'insonorisation Poresta® pour baignoires en acier
Materiale d'insonorizzazione Poresta® per vasche da bagno in acciaio







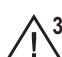







Einbauanleitung Mounting instruction Montagehandleiding Instructions de montage Istruzioni di montaggio

Poresta® Schallschutzset für Stahlbadewannen
Poresta® Sound Proofing Set for Steel Bath Tubs
Poresta® geluidsisolatieset voor stalen badkuip
Matériel d'insonorisation Poresta® pour baignoires en acier
Materiale d'insonorizzazione Poresta® per vasche da bagno in acciaio

-  Die einschlägigen Verarbeitungsrichtlinien aller beteiligten Gewerke sind zu berücksichtigen.
-  Für die Verwendung des Schallschutzsets sind Schallprüfzeugnisse nach DIN 4109 verfügbar. Zur Einhaltung der gemessenen Installationsschallpegel müssen die aufgeführten Poresta® Produkte fachgerecht verwendet werden
-  ¹ Vor Verfugen der Badewanne mit Silikon ist ein weiches Hinterefüllmaterial einzubringen.
-  ² Die Schalldämpfungsmatte einlagig an den inneren Seitenwänden des Wannenträgers 2 cm unterhalb des Randes feststecken. Die Befestigungsstifte erst durch die Schalldämpfungsmatte stecken und danach am Wannenträger feststecken. Im Bodenbereich kann die Schalldämpfungsmatte zweilagig überlappen.
-  ³ Die Schalldämpfungsmatte zuschneiden und einlagig an den hinteren Seitenwänden des Wannenträgers 2 cm unterhalb des Randes feststecken.
-  ⁴ Der Einbau des Poresta® Badewannenträgers, der Ablaufgarnitur und der Badewanne erfolgt gemäß der jeweiligen Einbauanleitung.
-  The relevant processing guidelines of all trades involved must be observed.
-  Sound test certificates according to DIN 4109 are available for the use of the sound proofing set. The Poresta® products must be used expertly to observe the measured installation sound levels.
-  ¹ Before pointing the joints of the bath tub with silicone, a soft backfilling material is to be used.
-  ² Attach the sound absorbing mat at one layer at the inside walls of the tub carrier 2 cm beneath the edge. The fastening pins are at first put through the sound absorbing mat and then stuck into the tub carrier. In the bottom area the sound absorbing mat may overlap at two layers.
-  ³ Cut to size sound absorbing mat and attach it at one layer to the rear side walls of the tub carrier 2 cm beneath the edge.
-  ⁴ The installation of the Poresta® bath tub carrier, the outlet fitting and the bath tub is effected according to the respective mounting instructions.
-  Met de betreffende verwerkingsrichtlijnen van alle betrokken leveranciers moet rekening worden gehouden.
-  Voor de toepassing van de isolatieset in verbinding met Poresta® drempelloze douchesystemen zijn certificaten volgens DIN 4109 beschikbaar. Om de mogelijke grenswaarden te bereiken, moeten de genoemde Poresta® producten vakkundig worden verwerkt.
-  ¹ Voor het afvoegen van de badkuip met siliconen moet zacht opvulmateriaal worden aangebracht.
-  ² De geluidsisolatiemat in één laag aan de binnenkant van de zijwanden van de badkuipdrager 2 cm onder de rand vaststecken. De bevestigingspennen eerst door de isolatiemat steken en daarna aan de badkuipdrager vaststecken. In de bodemsector kunnen de isolatiematten elkaar overlappen.
-  ³ De geluidsisolatiemat op maat snijden en in één laag aan de achterliggende kant van de zijwanden van de badkuipdrager 2 cm onder de rand vaststecken.
-  ⁴ De inbouw van de Poresta® badkuipdrager, de afvoergarnitur en de badkuip gebeurt volgens de desbetreffende inbouwhandleiding.

Einbauanleitung Mounting instruction Montagehandleiding Instructions de montage Istruzioni di montaggio

Poresta® Schallschutzset für Stahlbadewannen
Poresta® Sound Proofing Set for Steel Bath Tubs
Poresta® geluidsisolatieset voor stalen badkuip
Matériel d'insonorisation Poresta® pour baignoires en acier
Materiale d'insonorizzazione Poresta® per vasche da bagno in acciaio

-  Les directives correspondantes de mise en oeuvre de tous les métiers participants sont à observer.
-  Pour l'utilisation du matériel d'insonorisation, des certificats de contrôle du bruit selon DIN 4109 sont disponibles. Pour obtenir les niveaux sonores d'installation mesurés, il est nécessaire d'effectuer la mise en oeuvre des produits Poresta® indiqués conformément aux règles de l'art.
-  1 Avant de procéder au jointoiment au moyen de silicone de la baignoire, il faut appliquer de la matière de remplissage molle.
-  2 Fixer le matelas insonorisant en une couche aux parois latérales intérieures du support de la baignoire, à 2 cm au-dessous du bord. Pousser d'abord les chevilles de fixation à travers le matelas insonorisant et puis les fixer au support de la baignoire. Au niveau du fond, le matelas insonorisant peut être placés à recouvrement formant ainsi deux couches.
-  3 Couper sur mesure le matelas insonorisant et le fixer en une couche sur les parois latérales postérieures du support de la baignoire, à 2 cm au-dessous du bord.
-  4 L'installation du support de baignoire Poresta®, de la robinetterie d'écoulement et de la baignoire doit s'effectuer conformément aux instructions de montage respectives.
-  Si deve osservare le istruzioni corrispondenti di lavorazione di tutti i mestieri partecipanti.
-  Per l'utilizzazione del materiale d'insonorizzazione sono disponibili certificati di controllo del rumore secondo DIN 4109. Per ottenere i livelli sonori d'installazione misurati è necessario di far attenzione alla messa in opera a regola d'arte dei prodotti Poresta® indicati.
-  1 Prima di procedere alla rabboccatura con silicone è necessario di applicare materiale morbido di riempimento.
-  2 La stuoia insonorizzante è da posare in uno strato e da fissare sulle pareti laterali interne del supporto della vasca, a 2 cm al di sotto del bordo. Prima le caviglie sono da conficcare attraverso la stuoia insonorizzante e poi da fissare sul supporto della vasca. Sul fondo, la stuoia insonorizzante può essere posata con sovrapposizione a due strati.
-  3 La stuoia insonorizzante è da tagliare su misura e poi da posare in uno strato e da fissare sulle pareti laterali posteriori del supporto della vasca, a 2 cm al di sotto del bordo.
-  4 L'installazione del supporto di vasca Poresta®, della rubinetteria di scarico e della vasca da bagno è da eseguire in conformità alle istruzioni di montaggio rispettive.