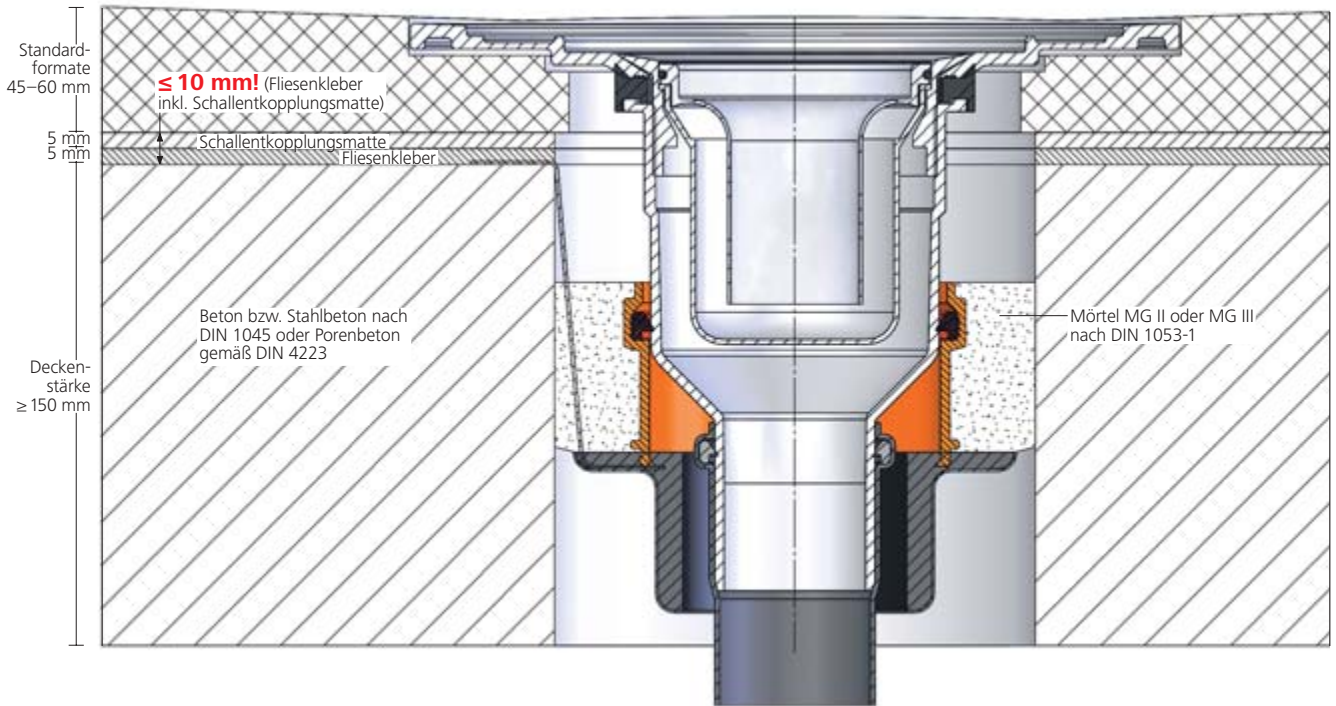


Einbauhinweis

Poresta® BF Brandschutz-Set

Für zwei Einsatzbereiche verwendbar:

Einsatzbereich 1: nur bis zu einer maximalen Aufbauhöhe von 10 mm unter dem Duschelement!
 Einsatzbereich für Standardformate (Sonderformate auf Anfrage) zur Verwendung direkt verklebt auf Rohdecke bzw. unter Einsatz einer optionalen 5 mm Schallentkopplungsmatte.



Einsatzbereich 2: nur ab einer Mindestaufbauhöhe von 70 mm unter dem Duschelement!
 Einsatzbereich für Standardformate (Sonderformate auf Anfrage) zur Verwendung mit Unterbau verklebt auf Rohdecke bzw. unter Einsatz einer optionalen 5 mm Schallentkopplungsmatte.

